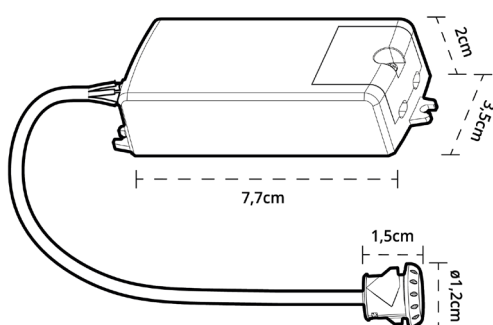




ARTIGO (REFERÊNCIA) <i>Producto   Product</i>	S00212301
MODELO <i>Modelo   Model</i>	ST123
SÉRIE <i>Serie   Family</i>	MOVE II
TIPO <i>Tipo   Type</i>	SENSOR DE MOVIMENTO DE PORTAS <i>Sensor de movimiento de puerta   Door movement sensor</i>
TECNOLOGIA <i>Tecnología   Technology</i>	INFRA-VERMELHOS <i>Infrarrojos   Infrared</i>
CÓDIGO DE BARRAS <i>Código de barras   Barcode</i>	5608409029711

DIÂMETRO (D.) <i>Diámetro   Diameter</i>	--
ALTURA (A.) <i>Altura   Height</i>	2cm
COMPRIMENTO (C.) <i>Longitud   Length</i>	7,7cm
LARGURA (L.) <i>Ancho   Width</i>	3,5cm



## INFORMAÇÃO GERAL

*Información General | General Information*

Tipo de Montagem <i>Tipo de sensor   Sensor Type</i>	Encastrado <i>Empotrado   Recessed</i>
Local de Montagem <i>Tipo de sensor   Sensor Type</i>	--
Cor <i>Color</i>	Branco <i>Blanco   White</i>
Material	Policarbonato (PC) <i>Polycarbonato (PC)   Polycarbonate (PC)</i> com protecção UV <i>con protección UV   with UV protection</i>

## INFORMAÇÃO ELÉTRICA

*Información Eléctrica | Electrical Information*

Tensão <i>Voltaje   Voltage</i>	110-240VAC
Frequência <i>Frecuencia   Frequency</i>	50/60Hz
Consumo de Energia <i>Consumo de Energía   Power Consumption</i>	--
Índice de Proteção <i>Índice de Protección   Protection Index</i>	IP20
Corrente Estipulada <i>Corriente nominal   Rated Current</i>	5A

Carga Máxima (W) <i>Carga máxima (W)   Maximum Load (W)</i>	220-240VAC	110-130VAC
Lâmpada Incandescente <i>Incandescente   Incandescent</i>	500W	300W
Lâmpada Fluorescente Compacta <i>Fluorescente Compacta   Compact Fluorescent</i>	200W	100W

## INFORMAÇÃO DO SENSOR

*Información de los Sensores | Sensor Information*

Distância de Detecção <i>Distancia de detección   Detection Distance</i>	5-6cm
Ângulo de Detecção <i>Ángulo de cobertura   Detection Angle</i>	360°
Temperatura de Trabalho <i>Temperatura de trabajo   Working Temperature</i>	-20~+50°C