

MANUAL DE INSTRUÇÕES

ST123

REF:S00212301



SENSOR DE MOVIMENTO DE CURTA DISTÂNCIA ATIVADO (ON/OFF) PELO MOVIMENTO DA PORTA

UTILIZAÇÃO:

. Sensor de infravermelhos de curta distância, é ativado (ON/OFF) pelo movimento de abrir e fechar de portas.

ON: O sensor liga a luz assim que detectar o movimento de abertura da porta.

OFF: O sensor desliga a luz assim que detectar o movimento de fechar da porta.

INSTALAÇÃO:

- . Desligar a alimentação.
- . Fixar o produto no local desejado com os parafusos tal como está representado na figura 1.
- . Ligar os cabos de alimentação ao sensor tal como está representado na figura 2.
- . Ligar a alimentação.
- . Ensaiar o sensor.

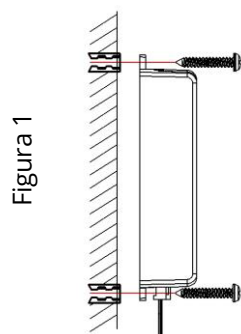


Figura 1

ESQUEMA DE CONEXÃO:

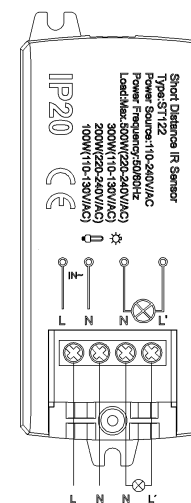


Figura 2

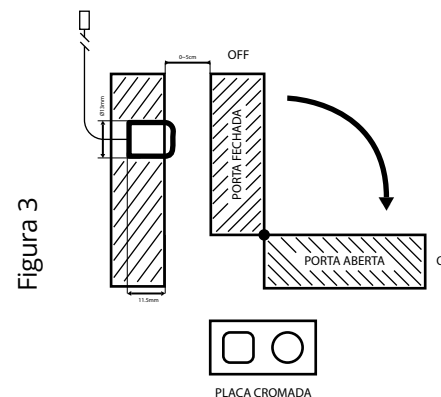


Figura 3

ENSAIO:

- . Abrir a porta para que o sensor detete o movimento e ligue a luz (figura3).
- . A luz irá manter-se ligada até que volte a fechar a porta.
- . Se isto acontecer quer dizer que o sensor está a funcionar corretamente.

ESPECIFICAÇÕES

Modelo:

ST123

Tensão nominal:

110Vca - 240Vca

Frequência:

-50/60Hz

Corrente estipulada:

5A

Carga estipulada

(incandescente):

Max. 500W(230Vac)

Max. 300W (120Vac)

Carga estipulada

(economizadora)

Max. 200W (230Vac)

Max. 100W (120Vac)

Ângulo de deteção:

360°

Distância de deteção:

5cm -6cm

Temperatura ambiente

min: -20°C / máx:+50°C

Material:

Polícarbonato com proteção UV

Índice de proteção:

IP20

Nota: Este produto não deve ser instalado em locais onde existam objetos com movimentos esporádicos, como por exemplo cortinas, para que o correto funcionamento do sensor não seja afetado.