



INFORMAÇÃO GERAL

Información General | General Information

Tipo de Montagem

Tipo de sensor | Sensor Type

Encastrado

Empotrado | Recessed

Local de Montagem

Tipo de sensor | Sensor Type

Junto à luminária

al lado de la luminare | next to the luminaire

Cor

Color

Branco

Blanco | White

Material

Policarbonato (PC)

Policarbonato (PC) | Polycarbonate (PC)
com protecção UV
con protección UV | with UV protection

INFORMAÇÃO ELÉTRICA

Información Eléctrica | Electrical Information

ARTIGO (REFERÊNCIA)

Producto | Product

S00759A01R

MODELO

Modelo | Model

ST759A

SÉRIE

Serie | Family

MOVE VII

TIPO

Tipo | Type

SENSOR DE MOVIMENTO

Sensor de movimiento | Motion sensor

TECNOLOGIA

Tecnología | Technology

MICROONDAS C/REGULAÇÃO FLUXO LUMINOSO

Microondas con regulación del flujo luminoso | Microwave, with luminous flux regulation

CÓDIGO DE BARRAS

Código de barras | Barcode

5608409034203

Tensão

Voltaje | Voltage

110-130VAC; 220-277VAC

Frequência

Frequency | Frequency

50/60Hz

Consumo de Energia

Consumo de Energía | Power Consumption

0,9W

Índice de Proteção

Índice de Protección | Protection Index

IP65

Corrente Estipulada

Corriente nominal | Rated Current

--

Carga Máxima (W) <small>Carga máxima (W) Maximum Load (W)</small>	220-240VAC	110-130VAC
Lâmpada Incandescente <small>Incandescente Incandescent</small>	2000W	1000W
Lâmpada Fluorescente Compacta <small>Fluorescente Compacta Compact Fluorescent</small>	1000W	500W

DIÂMETRO (D.)

Diámetro | Diameter

7cm

ALTURA (A.)

Altura | Height

6cm

COMPRIMENTO (C.)

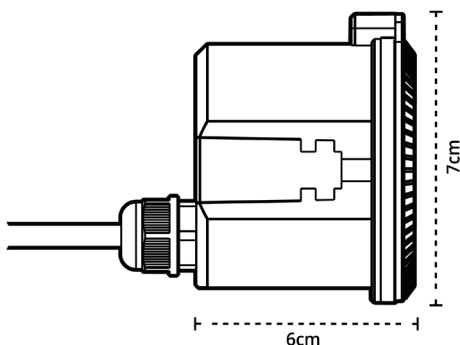
Longitud | Length

--

LARGURA (L.)

Ancho | Width

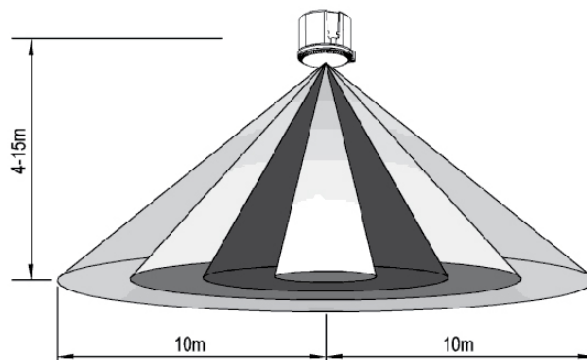
--



INFORMAÇÃO DO SENSOR

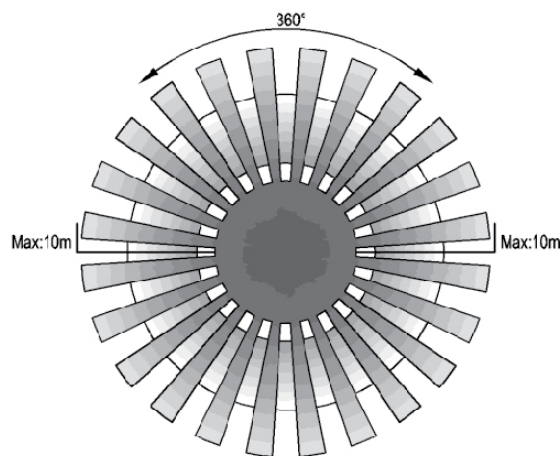
Información de los Sensores | Sensor Information

Altura de Instalação <i>Altura de instalación Installation Height</i>	4-15m
Distância de Detecção <i>Distancia de detección Detection Distance</i>	4-10m (radius)
Ângulo de Detecção <i>Ángulo de cobertura Detection Angle</i>	360°
Velocidade de Detecção <i>Velocidad de detección Detection Speed</i>	0,6-1,5m/s
Tempo de Atraso <i>Tiempo de Retraso Time Delay</i>	5s, 30s, 3min, 5min, 10min, 20min, 30min.
Luz Ambiente <i>Luz Ambiente Ambient Light</i>	2lux, 10lux, 50lux, 2000lux
Humidade Relativa <i>Humedad relativa Relative humidity</i>	<93%RH
Temperatura de Trabalho <i>Temperatura de trabajo Working Temperature</i>	--
Gama de Detecção <i>Rango de cobertura Detection Range</i>	50% / 100%
Níveis de Regulação <i>Luz Ambiental Installation Height</i>	10%, 20%, 30%, 50%, 100%
Período de Espera <i>Periodo de espera Standby Period</i>	10s, 1min, 5min, 10min, 30min, 60min, +∞, 0s
Tempo de Espera <i>Tiempo de espera Hold Time</i>	5s, 30s, 90s, 3min, 5min, 10min, 20min, 30min
Sistema Alta Frequência <i>Sistema de alta frecuencia High Frequency System</i>	radar CW 5,8GHz (banda ISM)
Potência de Transmissão <i>Potencia de transmisión Transmission Power</i>	<0.2mW



Altura de Instalação

Altura de instalación | Installation Height



Distância de Detecção

Distancia de detección | Detection Distance

