

INFORMAÇÕES GERAIS DE SEGURANÇA

> Para reduzir o risco de morte, lesão pessoal, fogo, choque elétrico, queda de peças, cortes/queimaduras e outros perigos, ler todos os avisos e instruções incluídos na caixa do aparelho assim como todas as respectivas etiquetas.

> Antes de instalar ou fazer manutenção deste equipamento, siga as instruções deste manual. Para uma instalação residencial, se não tiver certeza de conseguir fazer a instalação ou manutenção da luminária, consulte um técnico licenciado e qualificado.

> **NÃO INSTALE O PRODUTO SE O MESMO ESTIVER DANIFICADO**

> Para evitar ferimentos ou danos na montagem deste produto, certifique-se de que os condutores e parafusos estão seguros antes de conectar a energia.

> Crianças pequenas devem ser supervisionadas para garantir que não brinquem com este produto.

> Manuseie a instalação com cuidado para evitar quaisquer danos ou quebras.

> Para a instalação selecione um local adequado longe de líquidos e perigos. Certifique-se de que a conexão não entra em contato com materiais ou superfícies corrosivas, produtos químicos, etc.

> Desligue a energia e deixe arrefecer antes de limpar a luminária. Para limpar, utilize um pano limpo e húmido. Nunca mergulhe o aparelho em água.

> Substituição e manutenção da lâmpada: desconecte a alimentação e deixe a conexão esfriar antes de limpar ou recolocar.

> Verifique se a tensão de alimentação está correta comparando com a etiqueta informativa da luminária.

INSTRUÇÕES DE INSTALAÇÃO

① Certifique-se de que a alimentação elétrica esteja desligada e insira as buchas na superfície de montagem.

② Remova os parafusos da caixa do bloco de terminais à prova d'água para soltar a tampa e conecte os cabos de alimentação ao bloco de terminais, L a L e N a N.

③ Fixe a tampa da caixa do bloco de terminais à prova d'água com os parafusos.

④ Fixe a base da luminária na superfície de montagem com parafusos autorroscantes.

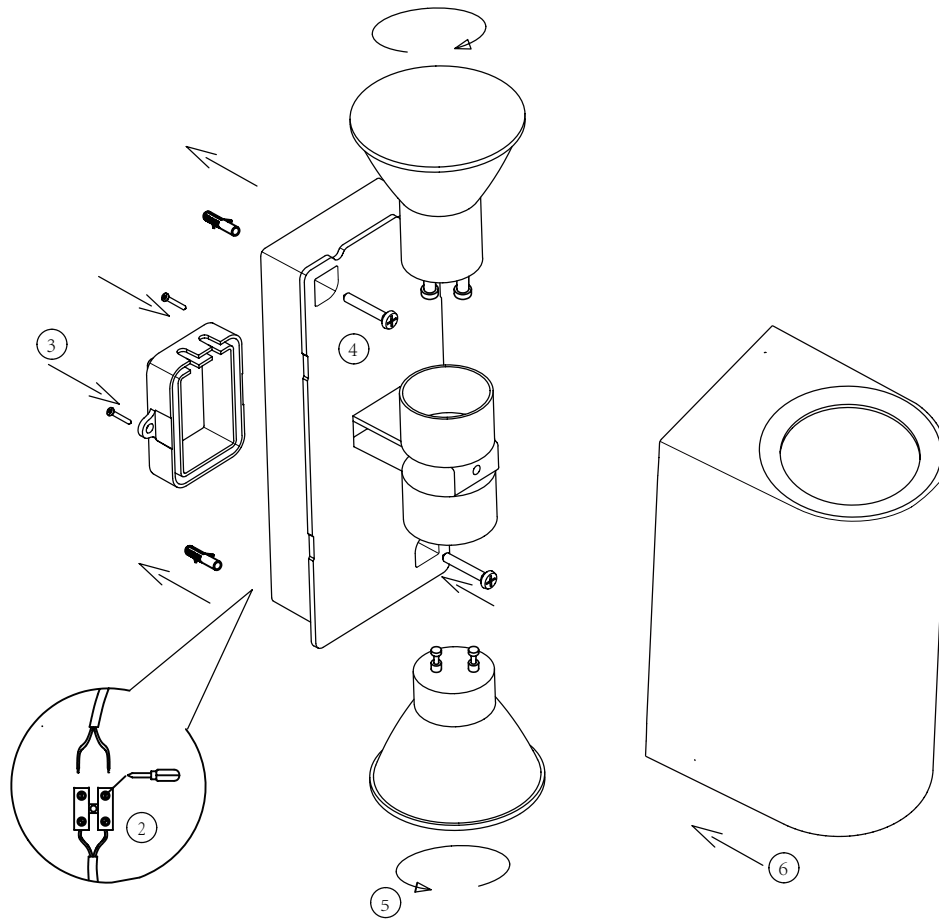
⑤ Instale a lâmpada (lâmpada excluída).

⑥ Instale a tampa da luminária e reconecte a energia.

IMPORTANTE

Assegure-se que:

1. Os parafusos ficam bem apertados
2. As conexões estão correctas. Em caso de dúvida, consulte um técnico qualificado.
3. O conector está bem colocado. Em caso de dúvida, consultar um técnico qualificado.



INFORMACIONES GENERALES DE SEGURIDAD

- > Para reducir el riesgo de muerte, lesiones personales, incendios, descargas eléctricas, caídas de piezas, cortes / quemaduras y otros peligros, lea todas las advertencias e instrucciones en el empaque de la luminaria, así como todas las etiquetas.
- > Antes de instalar o mantener este equipo, siga las instrucciones de este manual. Para una instalación residencial, si no está seguro de instalar o mantener la luminaria, consulte a un técnico autorizado y calificado.
- > NO INSTALE EL PRODUCTO SI EL MISMO ESTÁ DAÑADO
- > Para evitar lesiones o daños al ensamblaje de este producto, asegúrese de que los conductores y los tornillos estén seguros antes de conectar la alimentación.
- > Los niños pequeños deben ser supervisados para asegurarse de que no jueguen con este producto.
- > Maneje la instalación con cuidado para evitar daños o roturas.
- > Para la instalación, seleccione una ubicación adecuada, lejos de líquidos y peligros. Asegúrese de que la conexión no entre en contacto con materiales o superficies corrosivas, productos químicos, etc.
- > Apague la alimentación y deje que se enfríe antes de limpiarla. Para limpiar, use un paño limpio y húmedo. Nunca sumerja el aparato en agua.
- > Sustitución y mantenimiento de la bombilla: desconecte la alimentación y deje la conexión enfriar antes de limpiar o recolocar.
- > Compruebe que la tensión de la alimentación esté correcta en relación con la etiqueta informativa de la luminaria.

INSTRUCCIONES DE INSTALACIÓN

- 1 Asegúrese de que el suministro eléctrico esté apagado e inserte el enchufe de mampostería en la superficie de montaje.
- 2 Retire los tornillos de la caja del bloque de terminales a prueba de agua para aflojar la cubierta y conecte los cables de alimentación al bloque de terminales, L a L y N a N.
- 3 Vuelva a asegurar la cubierta impermeable de la caja del bloque de terminales con los tornillos
- 4 Fije la base de la lámpara a la superficie de montaje con tornillos autorroscantes.
- 5 Instale la bombilla (bombilla excluida).
- 6 Instale la cubierta de la lámpara y vuelva a conectar la alimentación.

IMPORTANTE

Asegúrese de que:

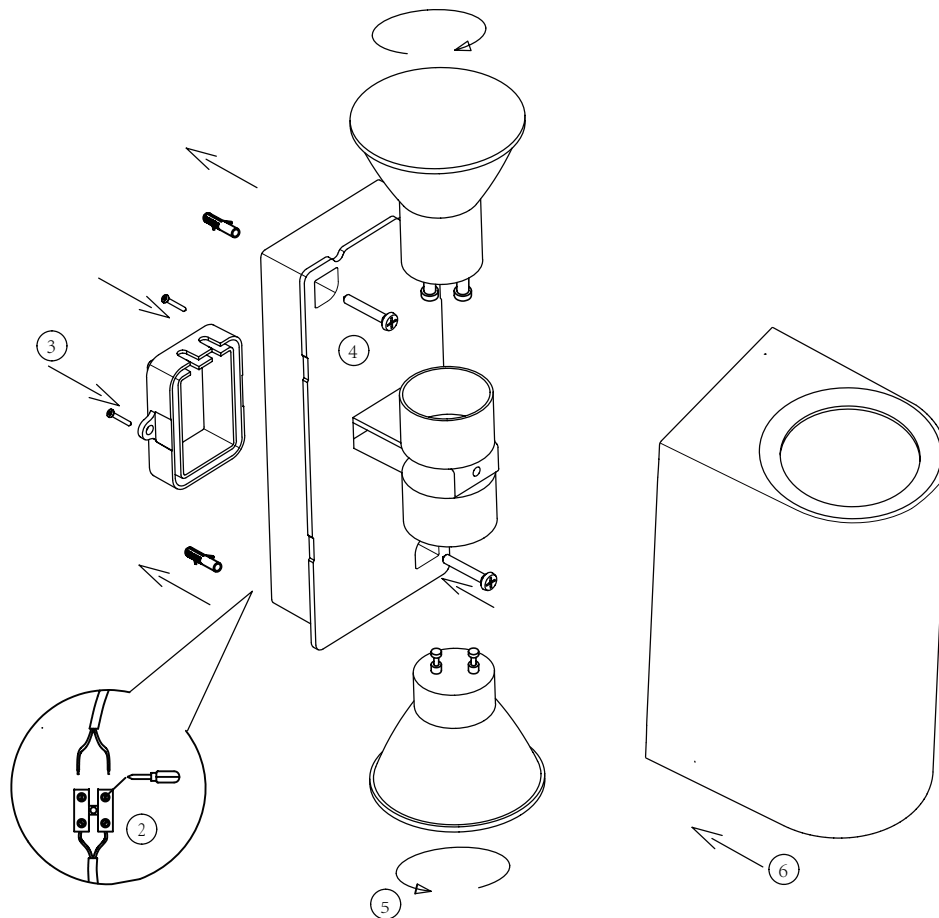
1. Apretar bien los tornillos.
2. La conexión es correcta. En caso de duda, consulte un técnico calificado.
3. Posición correcta del conector. En caso de duda, consulte un técnico cualificado.

INSTRUCTION MANUAL VEIGA

REF. 163160209 | 163160201

LUMIT®

[EN]



GENERAL SAFETY INFORMATION

- > To reduce the risk of death, personal injury, fire, electric shock, falling parts, cuts / burns and other hazards, read all warnings and instructions included with the appliance box as well as all labels.
- > Before installing or maintaining this equipment, follow the instructions in this manual. For a residential installation, if you are unsure whether to install or maintain the luminaire, consult a licensed and qualified technician.
- > **DO NOT INSTALL THE PRODUCT IF THE SAME IS DAMAGED**
- > To prevent injury or damage to the assembly of this product, make sure the conductors and screws are secure before connecting the power.
- > Young children should be supervised to ensure that they do not play with this product.
- > Handle the installation carefully to avoid any damage or breakage.
- > For installation, select an appropriate location away from liquids and hazards. Make sure that the connection does not come into contact with corrosive materials or surfaces, chemicals, etc.
- > Turn off the power and let it cool before cleaning. To clean, use a clean, damp cloth. Never immerse the appliance in water.
- > Lamp replacement and maintenance: disconnect power and allow fitting to cool down before cleaning or replacing.
- > Check that the supply voltage is correct compared to the informative label of the luminaire.

INSTALLATION INSTRUCTIONS

- ① Ensure mains supply is switched off, and Insert masonry plug into the mounting surface.
- ② Remove the screws of the waterproof terminal block box to loose the cover and connect mains supply wires with the terminal block, L to L and N to N.
- ③ Fix the cover of the waterproof terminal block box back with the screws.
- ④ Fix the lamp base onto the mounting surface with self-tapping screws.
- ⑤ Install the lamp bulb (bulb excluded).
- ⑥ Install the lamp cover and reconnect power.

IMPORTANT

Ensure that:

1. The screws are tight.
2. Connections are correct. If in doubt, consult a qualified technician.
3. The connector is well placed. In case of doubt, consult a qualified technician.