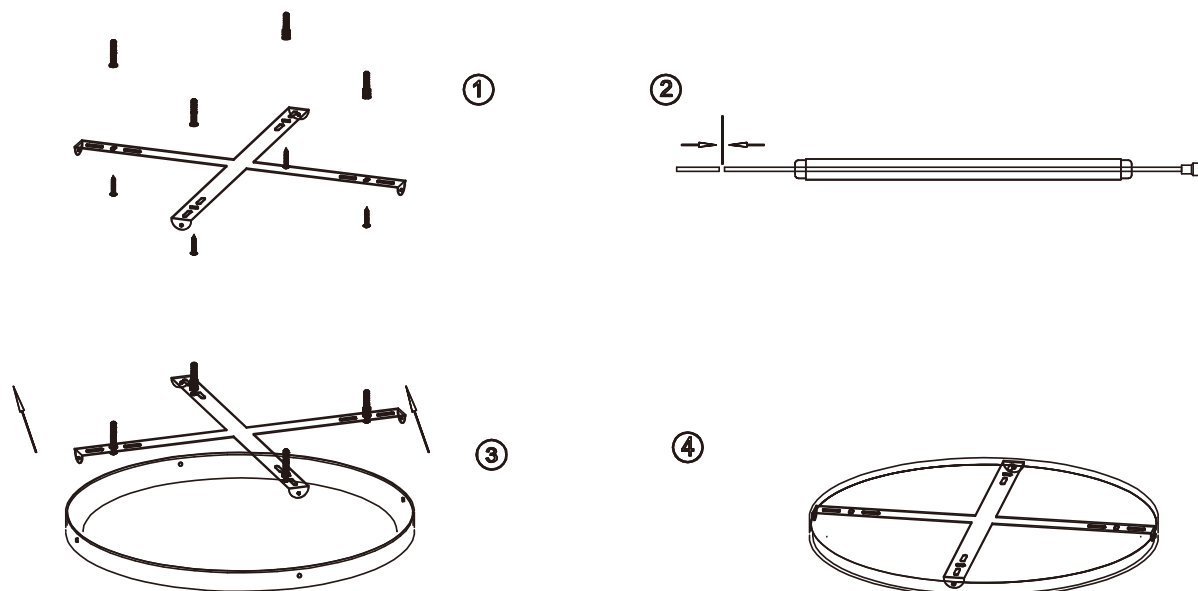


MANUAL DE INSTRUÇÕES ERASMUS

LUMIT®

REF: A45885001A /A45885001B /A45885001S /A45886001A /A45886001B
A45886001S /A45888001A /A45888001B /A45888001S

[PT]



INFORMAÇÕES GERAIS DE SEGURANÇA

> Para a conexão à rede de alimentação deve ser utilizado um bloco de terminais de parafuso de classe II (completamente isolado) em conformidade com a EN 60998-2-1, com uma capacidade de conexão de 2 x 2,5 mm² e uma tensão estipulada de 250V.

> Efectuar a conexão dos condutores da cablagem fixa respeitando as indicações dadas: conectar o condutor de fase ao terminal L (cor castanha), o condutor neutro (cor azul) ao terminal N.

> Para reduzir o risco de morte, lesão pessoal, fogo, choque elétrico, queda de peças, cortes/queimaduras e outros perigos, ler todos os avisos e instruções incluídos na caixa do aparelho assim como todas as respectivas etiquetas.

> Antes de instalar ou fazer manutenção deste equipamento, siga as instruções deste manual. Para uma instalação residencial, se não tiver certeza de conseguir fazer a instalação ou manutenção da luminária, consulte um técnico licenciado e qualificado.

> **NÃO INSTALE O PRODUTO SE O MESMO ESTIVER DANIFICADO**

> Para evitar ferimentos ou danos na montagem deste produto, certifique-se de que os condutores e parafusos estão seguros antes de conectar a energia.

> Crianças pequenas devem ser supervisionadas para garantir que não brinquem com este produto.

> Manuseie a instalação com cuidado para evitar quaisquer danos ou quebras.

> Para a instalação selecione um local adequado longe de líquidos e perigos. Certifique-se de que a conexão não entra em contato com materiais ou superfícies corrosivas, produtos químicos, etc.

> Desligue a energia e deixe arrefecer antes de limpar a luminária. Para limpar, utilize um pano limpo e húmido. Nunca mergulhe o aparelho em água.

> Substituição e manutenção da lâmpada: desconecte a alimentação e deixe a conexão esfriar antes de limpar ou recolocar.

> Verifique se a tensão de alimentação está correta comparando com a etiqueta informativa da luminária.

INSTRUÇÕES DE INSTALAÇÃO

- 1 Antes de iniciar os trabalhos, certifique se desligou a alimentação elétrica.
- 2 Escolha uma superfície de montagem adequada para fazer quatro furos na face de montagem de acordo com a localização dos furos de instalação no suporte de montagem.
- 3 Insira as buchas na superfície de montagem. Fixe o suporte de montagem na superfície de montagem com parafusos autorroscantes.
- 4 Conecte os cabos de alimentação principais com o cabo do driver, L a L, N a N, certificando-se de que todas as conexões se encontrem firmes.
- 5 Fixe a luminária no suporte de montagem com as porcas.
- 6 Ligue a energia novamente.

IMPORTANTE

Assegure-se que:

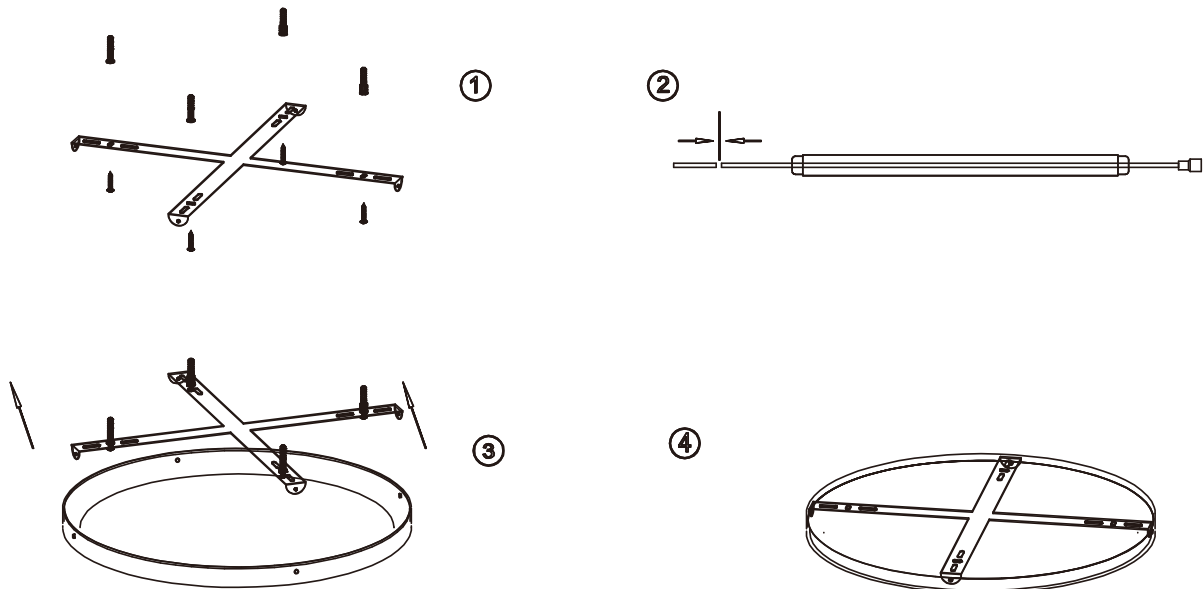
1. Os parafusos ficam bem apertados
2. As conexões estão correctas. Em caso de dúvida, consulte um técnico qualificado.
3. O conector está bem colocado. Em caso de dúvida, consultar um técnico qualificado.
4. A fonte de luz e o dispositivo de comando separado podem ser removidos, por técnico qualificado, sem danos permanentes à luminária.
5. **Este produto contém uma fonte de luz de classe de eficiência energética E (luminária de classe energética G).**

MANUAL DE INSTRUCCIONES ERASMUS

LUMIT®

REF: A45885001A /A45885001B /A45885001S /A45886001A /A45886001B
A45886001S /A45888001A /A45888001B /A45888001S

[ES]



INFORMACIONES GENERALES DE SEGURIDAD

> Para la conexión a la alimentación, utilice un bloque de terminales de tornillo clase II (totalmente aislado) de acuerdo con EN 60998-2-1, con una capacidad de conexión de 2 x 2,5 mm² y una tensión nominal de 250V.

> Conectar los conductores del cableado fijo respetando las instrucciones dadas: conectar el conductor de fase al borne L (color marrón), el conductor neutro (color azul) al borne N.

> Para reducir el riesgo de muerte, lesiones personales, incendios, descargas eléctricas, caídas de piezas, cortes / quemaduras y otros peligros, lea todas las advertencias e instrucciones en el embaje de la luminaria, así como todas las etiquetas.

> Antes de instalar o mantener este equipo, siga las instrucciones de este manual. Para una instalación residencial, si no está seguro de instalar o mantener la luminaria, consulte a un técnico autorizado y calificado.

> NO INSTALE EL PRODUCTO SI EL MISMO ESTÁ DAÑADO

> Para evitar lesiones o daños al ensamblaje de este producto, asegúrese de que los conductores y los tornillos estén seguros antes de conectar la alimentación.

> Los niños pequeños deben ser supervisados para asegurarse de que no jueguen con este producto.

> Maneje la instalación con cuidado para evitar daños o roturas.

> Para la instalación, seleccione una ubicación adecuada, lejos de líquidos y peligros. Asegúrese de que la conexión no entre en contacto con materiales o superficies corrosivas, productos químicos, etc.

> Apague la alimentación y deje que se enfríe antes de limpiarla. Para limpiar, use un paño limpio y húmedo. Nunca sumerja el aparato en agua.

> Sustitución y mantenimiento de la bombilla: desconecte la alimentación y deje la conexión enfriar antes de limpiar o recolocar.

> Compruebe que la tensión de la alimentación esté correcta en relación con la etiqueta informativa de la luminaria.

INSTRUCCIONES DE INSTALACIÓN

① Antes de comenzar a trabajar, asegúrese de haber desconectado la fuente de alimentación.

② Elija una superficie de montaje adecuada para taladrar cuatro orificios en la superficie de montaje según la ubicación de los orificios de instalación en el soporte de montaje.

③ Inserte los tacos de mampostería en la superficie de montaje. Fije el soporte de montaje en la superficie de montaje con tornillos autorroscantes.

④ Conecte los cables de alimentación principales con el cable del controlador, de L a L, de N a N, asegurándose de que todas las conexiones estén apretadas.

⑤ Fije la lámpara al soporte de montaje con las tuercas.

⑥ Vuelva a encender la alimentación.

IMPORTANTE

Asegúrese de que:

1. Apretar bien los tornillos.
2. La conexión es correcta. En caso de duda, consulte un técnico calificado.
3. Posición correcta del conector. En caso de duda, consulte un técnico cualificado.
4. La fuente luminosa y el mecanismo de control integrado pueden ser retirados por una persona calificada sin dañar permanentemente la luminaria.
5. Este producto contiene una fuente luminosa de clase de eficiencia energética E (luminaria de clase energética G).

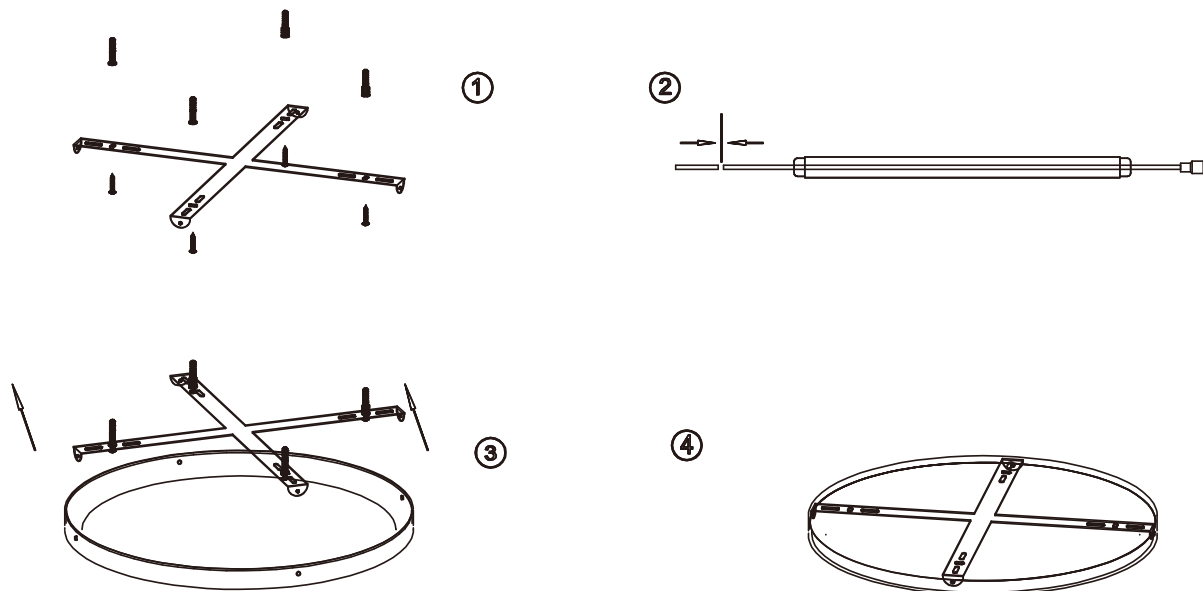
INSTRUCTION MANUAL

ERASMUS

LUMIT®

REF: A45885001A /A45885001B /A45885001S /A45886001A /A45886001B
A45886001S /A45888001A /A45888001B /A45888001S

[EN]



GENERAL SAFETY INFORMATION

> For the connection to the power supply, use a Class II screw terminal block (completely insulated) in accordance with EN 60998-2-1, with a connection capacity of $2 \times 2.5 \text{ mm}^2$ and a rated voltage of 250V.

> Connect the fixed wiring conductors respecting the instructions given: connect the phase conductor to terminal L (brown color), the neutral conductor (blue color) to terminal N.

> To reduce the risk of death, personal injury, fire, electric shock, falling parts, cuts / burns and other hazards, read all warnings and instructions included with the appliance box as well as all labels.

> Before installing or maintaining this equipment, follow the instructions in this manual. For a residential installation, if you are unsure whether to install or maintain the luminaire, consult a licensed and qualified technician.

> DO NOT INSTALL THE PRODUCT IF THE SAME IS DAMAGED

> To prevent injury or damage to the assembly of this product, make sure the conductors and screws are secure before connecting the power.

> Young children should be supervised to ensure that they do not play with this product.

> Handle the installation carefully to avoid any damage or breakage.

> For installation, select an appropriate location away from liquids and hazards. Make sure that the connection does not come into contact with corrosive materials or surfaces, chemicals, etc.

> Turn off the power and let it cool before cleaning. To clean, use a clean, damp cloth. Never immerse the appliance in water.

> Lamp replacement and maintenance: disconnect power and allow fitting to cool down before cleaning or replacing.

> Check that the supply voltage is correct compared to the informative label of the luminaire.

INSTALLATION INSTRUCTIONS

- ① Make sure that the power source is turned off.
- ② Choose a suitable mounting surface to drill four holes on the mounting surface according to the location of the installation holes in the mounting bracket.
- ③ Insert the masonry plugs into the mounting surface. Fix the mounting bracket onto the mounting surface with self-tapping screws.
- ④ Connect main power cables with the cable from the driver, L to L, N to N, making sure all the connections are tight.
- ⑤ Fix the lamp fixture onto the mounting bracket with the nuts.
- ⑥ Turn the power back on.

IMPORTANT

Ensure that:

1. The screws are tight.
2. Connections are correct. If in doubt, consult a qualified technician.
3. The connector is well placed. In case of doubt, consult a qualified technician.
4. The light source and independent control device can be removed by qualified person without permanent damage to the whole lamp.
5. **This product contains one light source of energy efficiency class E (energy class G luminaire).**