

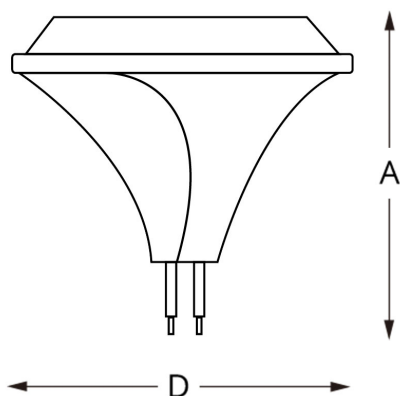
## FICHA TÉCNICA DE PRODUTO



# LUXRAM

ARTIGO (REFERÊNCIA) <i>Producto   Product</i>	720501033
SÉRIE <i>Serie   Family</i>	2020
TIPO <i>Tipo   Type</i>	GU5.3
TECNOLOGIA <i>Tecnología   Technology</i>	LED
CÓDIGO DE BARRAS <i>Código de barras   Barcode</i>	8717205010339

DIÂMETRO (D.) <i>Diámetro   Diameter</i>	5
ALTURA (A.) <i>Altura   Height</i>	4
COMPRIMENTO (C.) <i>Longitud   Length</i>	--
LARGURA (L.) <i>Ancho   Width</i>	--



## INFORMAÇÃO GERAL

*Información General | General Information*

Casquillo <i>Casquillo   Lampholder</i>	GU5.3 (12V)
Cor <i>Color</i>	--
Conteúdo de mercúrio <i>Contenido de mercurio   Mercury</i>	0%Hg
Fluxo Regulável <i>Flujo regulable   Mercury</i>	N <i>Si (S) / No (N)   Yes (S) / No (N)</i>
Etiqueta Energética <i>Etiqueta energética   Energy label</i>	A+

## INFORMAÇÃO DA LUZ

*Información de Luz | Light Information*

Temperatura de Cor (K) <i>Temperatura de color   Color temperature</i>	3000
Índice de Restituição de Cor <i>Índice de restitución de colores Colour rendering index</i>	--
Fluxo Luminoso (lm) <i>Flujo de luz   Luminous flux</i>	300
Intensidade Luminosa <i>Intensidad de luz   Light intensity</i>	--
Ângulo <i>Ángulo   Beam angle</i>	--
Tempo de Vida (h) <i>Tiempo de vida   Lifetime</i>	25000
Ciclos On/Off <i>Ciclos On/Off   On/Off Cycles</i>	--

## INFORMAÇÃO ELÉTRICA

*Información Eléctrica | Electrical Information*

Tensão (V) <i>Voltaje   Voltage</i>	12V
Frequência (Hz) <i>Frecuencia   Frequency</i>	50Hz
Potência (W) <i>Potencia   Power</i>	3,5W
Equivalente de Potência <i>Potencia equivalente   Equivalent power</i>	=28
Corrente (mA) <i>Corriente   Electrical current</i>	370
Fator de Potência <i>Factor de potencia   Power factor</i>	0.60



Medidas em cm (centímetros)