

MANUAL DE INSTRUÇÕES
MANUAL DE INSTRUCCIONES
INSTRUCTION MANUAL
BRAVO • TUVALU

LUMIT®



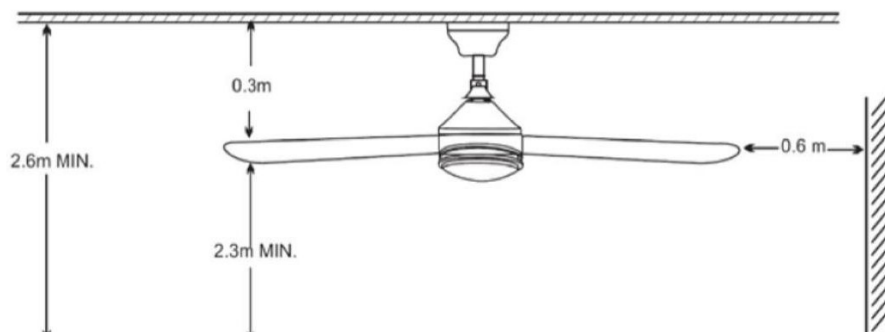
REF. BRAVO 200795202B . TUVALU 200495209B

MANUAL DE INSTRUÇÕES BRAVO • TUVALU

LUMIT®

REF. BRAVO 200795202B . TUVALU 200495209B

[PT]



INFORMAÇÕES GERAIS DE SEGURANÇA

- > Antes de iniciar a instalação da ventoinha leia cuidadosamente este manual e guarde-o para consulta futura
- > Para reduzir o risco de lesões/ferimentos pessoais, fixe a ventoinha directamente à estrutura de suporte da casa ou edifício e use apenas as ferragens fornecidas na embalagem.
- > Desligue a electricidade antes de instalar a ventoinha. Certifique-se que desligou todos os interruptores de circuito e/ou disjuntores que alimentam a caixa eléctrica onde vai instalar a ventoinha bem como o interruptor de parede associado.
- > Todos os cabos e conexões devem ser efectuados de acordo com as regras e regulamentos eléctricos locais e nacionais. Se não estiver familiarizado com a forma de efectuar a instalação eléctrica, deve recorrer aos serviços de um electricista qualificado.
- > Para reduzir o risco de lesões/ferimentos pessoais, não dobre o sistema de fixação das palas quando instalar, equilibrar ou limpar a ventoinha. Nunca insira objectos entre as palas da ventoinha quando esta estiver a funcionar.
- > Para reduzir o risco de incêndio, choque eléctrico ou danos no motor, não levante nem transporte a ventoinha, segurando-a pelos fios eléctricos.
- > As palas da ventoinha não devem ficar a uma altura inferior a 2,3m do chão.
- > Este produto não deve ser instalado em contacto com a água.

CARACTERÍSTICAS TÉCNICAS

1. Protecção da Classe I: O material possui uma ligação à terra. O fio terra (verde/amarelo) dever ser conectado ao clip marcado com o símbolo \oplus
2. Função inversa (a ventoinha pode rodar no sentido contrário aos ponteiros do relógio).
3. Motor: Potência W: 3.5-5.5-8.5-12.5-18.5-27
RPM: 100-120-140-160-180-200
4. Luz: Módulo LED 16W – 4000K.
5. Controlo remoto incluído.

IMPORTANTE

Antes de iniciar a instalação da ventoinha, verifique se tem todas as peças. Confirme que na espuma da embalagem não estão peças em falta. Retire o motor da embalagem. Para evitar danos no acabamento, monte o motor numa superfície suave e almofadada ou utilize a espuma fornecida com a embalagem. Não coloque a ventoinha de lado pois pode danificar o motor.

Assegure-se que:

1. Os parafusos ficam bem apertados
2. As conexões estão correctas. Em caso de dúvida, consulte um electricista qualificado.
3. O conector está bem colocado. Em caso de dúvida, consultar um técnico qualificado.

As instruções apresentadas neste manual não cobrem todas as situações que podem ocorrer.

As pessoas que vão proceder à instalação, manutenção e utilização da ventoinha devem tomar todas as precauções, cuidados e atenção necessários para a tarefa.

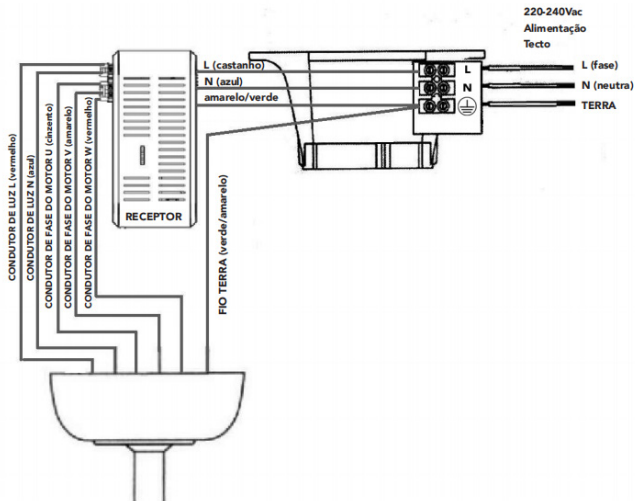
MANUAL DE INSTRUÇÕES BRAVO • TUVALU

LUMIT®

REF. BRAVO 200795202B . TUVALU 200495209B

[PT]

DIAGRAMA DE LIGAÇÃO DE CONTROLO REMOTO



INSTALAR UM COMANDO REMOTO—IMPORTANTE

1. Confirmar que a fonte de energia principal foi desligada antes da instalação.
2. Colocar o receptor no meio de um suporte de montagem.
3. Ligar a linha de motor e o receptor (2 tomadas de posição para 2 tomadas de posição, 3 tomadas de posição para 3 tomadas de posição).
4. Conectar a linha de recepção com o cabo de energia.

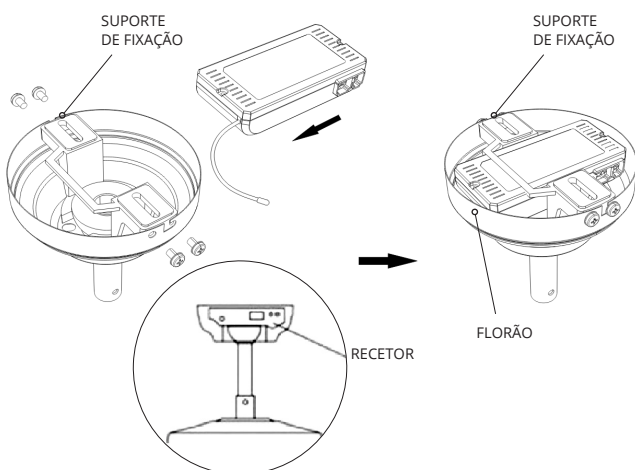


TABELA DE PARÂMETROS DE POTÊNCIA

TENSÃO DE ENTRADA	CARGA VENTOINHA	CARGA LUZ
200~240VAC/50Hz	24V 40W	200W (máx.)

MÉTODO DE EMPARELHAMENTO DO COMANDO

Pressione a tecla LEARN (10) no compartimento da bateria do comando (transmissor).

INDICAÇÃO DO EMPARELHAMENTO BEM SUCEDIDO:

A ventoinha está a funcionar na velocidade mais alta, a luz pisca 3 vezes e depois permanece ligada ON.

(1) Função de temporizador: pode definir-se o temporizador para desligar a ventoinha e a luz após 2 horas / 4 horas / 8 horas.

(Quando a luz e a ventoinha estão desligadas, a luz e a ventoinha são automaticamente ligadas e, em seguida activa a função de temporizador).

(2) Direcção de funcionamento: a ventoinha roda no sentido do relógio ou no sentido inverso

(3) Brisa Confortável: A ventoinha irá alternar aleatoriamente da velocidade de 2 para a velocidade 5.

(4) Velocidade da ventoinha: controla a velocidade da ventoinha 1 ~ 6 separadamente.

(5) Interruptor de energia: liga ou desliga a ventoinha (ON / OFF).

(6) Modo económico: ao iniciar, a ventoinha é desligada e a luz pisca 2 vezes e depois circula no modo A-B-A:

A. Liga 5-20 minutos aleatoriamente.

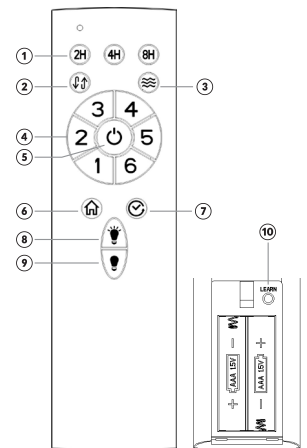
B. Desliga durante 60 minutos.

(7) Função de atraso: a ventoinha e a luz apagam após 1 minuto.

(8) Luz: ligada - ON

(9) Luz: desligada - OFF

(10) Emparelhar comando: toque para ativar a função de emparelhamento.



USA 2 PILHAS DO TIPO AAA 1.5V

NOTA

1. Quando o comando não controlar a ventoinha (receptor), verifique se o contato do interruptor da bateria está conforme, se os pólos positivo e negativo estão ligados corretamente e se a carga da bateria é suficiente. Se a tensão da bateria estiver muito baixa, vai afectar a intensidade de transmissão e pode causar falha no comando remoto. Por favor, substitua as pilhas a tempo.

2. Quando o comando não controla a ventoinha, por favor, verifique se existem produtos similares nas proximidades. A transmissão simultânea de ondas de rádio pelos mesmos produtos de comando remoto pode causar interferência entre si e pode afectar o efeito de recepção.

3. A carga das pilhas diminuirá com o tempo. Por favor, substitua as pilhas usadas para evitar danos no transmissor e manuseie-as corretamente.

4. Se não usar a ventoinha por um longo período de tempo, por favor, remova as pilhas do comando.

MANUAL DE INSTRUÇÕES

BRAVO • TUVALU

LUMIT®

REF. BRAVO 200795202B . TUVALU 200495209B

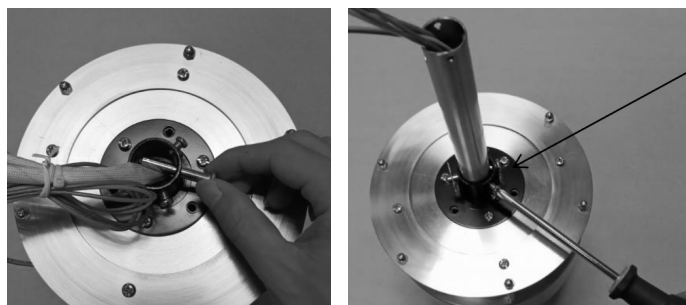
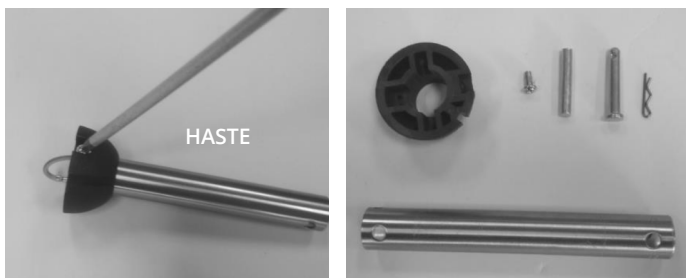
[PT]

ETAPAS DE INSTALAÇÃO

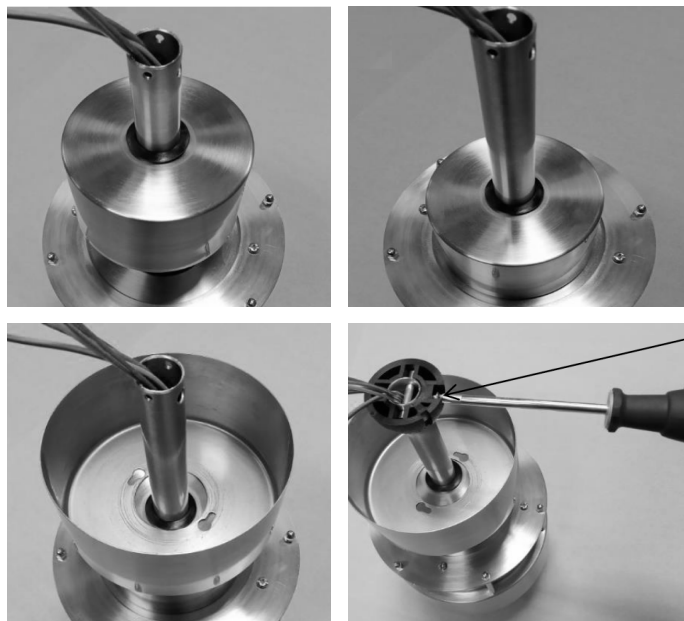
1. Retirar o florão do suporte de montagem e montar o suporte de montagem no tecto (assegurar a fixação de um peso móvel mínimo de 15, 8kg=35Lb para suportar a ventoinha).



2. Desmontar a haste: retirar a bola, o pino e o gancho em forma de U do conjunto do motor, passar o fio através da haste inferior, reinserir a cavilha e o gancho em forma de u e apertar os parafusos que fixam a parte inferior da haste.



3. Inserir a taça e o florão na haste inferior e reintroduzir a bola e o pino e apertar os parafusos na parte inferior da haste.



4. Montar as palas da ventoinha. Certifique-se de apertar bem os parafusos.



5. O módulo LED (luz) é montado no conjunto do motor, apertando os parafusos.



MANUAL DE INSTRUÇÕES

BRAVO • TUVALU

LUMIT®

REF. BRAVO 200795202B . TUVALU 200495209B

[PT]

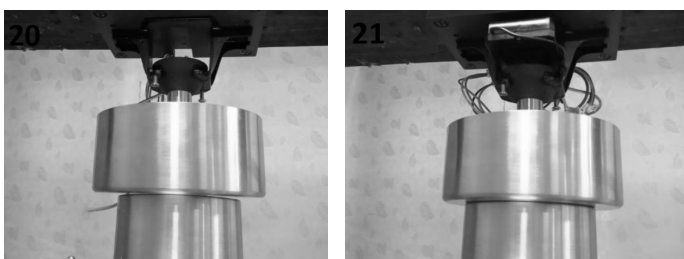
6. Conecte as duas fichas para ligar o módulo LED a todo o motor. Coloque o LED no centro do painel.



7. Rodar a tampa de vidro no sentido dos ponteiros do relógio até que pare.



8. Levante a ventoinha para cima, coloque a bola no suporte, certifique-se de que o pino de segurança do suporte é inserido na ranhura, coloque o receptor do controlo remoto no meio do suporte e ligue os fios (de acordo com o diagrama de ligação)



9. Volte a montar o florão com o suporte e use um parafuso de fixação para segurar, de modo a garantir que o florão está firme e não tem nenhum fio preso.

MANUTENÇÃO

- > Devido ao movimento natural da ventoinha, algumas conexões podem soltar-se. Reveja os parafusos do suporte, ganchos e a fixação das palas da ventoinha pelo menos duas vezes ao ano. Garanta que estão bem apertados.
- > Limpe a ventoinha para ajudar a manter um aspecto novo durante muitos anos. Não use água para limpar pois pode danificar o motor, a madeira ou mesmo provocar um choque eléctrico.
- > Use apenas um pano macio na limpeza para evitar riscar o acabamento.
- > Não é necessário lubrificar a ventoinha. O motor tem rolamentos permanentemente lubrificados.

GUIA DE LOCALIZAÇÃO DE AVARIAS

A ventoinha não arranca:

- > Reveja os fusíveis/disjuntores e o interruptor dos circuitos eléctricos principal e secundário.
- > Reveja as ligações efectuados no bloco de terminais. AVISO: Não se esqueça de desligar a alimentação eléctrica do circuito.
- > Certifique que o interruptor deslizante não se encontra numa posição intermédia pois neste caso a ventoinha não funciona.
- > Certifique que foram removidas as linguetas estabilizadoras do motor
- > Se a ventoinha continuar sem funcionar, chame um electricista qualificado. Não repare as ligações eléctricas internas sem qualificações para tal.

A ventoinha emite ruído:

- > Certifique que todos os parafusos do motor estão bem apertados
- > Certifique que os parafusos que fixam o suporte das palas ao motor estão devidamente apertados.
- > Certifique que os parafusos que fixam o sistema de iluminação estão bem apertado e o vidro bem fixo. Se a vibração persistir, retire o vidro e instale uma borracha na parte mais estreita do vidro para funcionar como isolador. Reponha o vidro e aperte os parafusos contra a borracha.
- > Alguns motores são sensíveis aos sinais dos controlos de velocidade variável de estado sólido. NÃO USE este tipo de controlo.
- > A ventoinha precisa de um período de 24 horas para estabilizar. Ao fim deste tempo, a maior parte dos ruídos associados a uma ventoinha nova desaparecem.

A ventoinha oscila:

- As madeiras das palas podem variar em densidade e peso, o que pode provocar alguma oscilação da ventoinha. Os procedimentos seguintes devem eliminar a maior parte das oscilações. Reveja a situação depois de cada um dos seguintes passos.
- > Verifique se as palas estão firmemente aparafusadas aos suportes.
 - > Verifique se os suportes das palas estão bem fixos ao motor.
 - > Verifique se o suporte de montagem da ventoinha está bem fixo ao tecto.
 - > Em geral, a oscilação é causada por uma lâmina que não corta o ar no mesmo ponto, medido desde o teto. Certifique-se de que cada pala está à mesma altura do teto (meça a distância vertical do tecto à ponta da pala), se os ajustes forem pequenos podem ser feitos à mão,
 - 1) Trocando de posição os conjuntos de palas adjacentes, ou
 - 2) Flectindo ligeiramente a pala e o suporte. Se for necessário um grande ajuste, insira uma anilha (não fornecida)

A luz não acende:

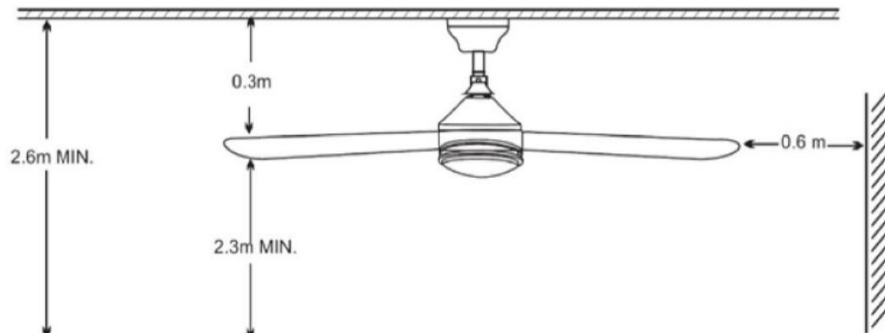
- > Verifique se as ligações eléctricas do circuito de iluminação estão bem conetadas e bem fixas.
- > Verifique se o módulo não está avariado
- > Se a luz continuar sem acender, contacte um electricista qualificado.

MANUAL DE INSTRUCCIONES BRAVO • TUVALU

LUMIT®

REF. BRAVO 200795202B . TUVALU 200495209B

[ES]



INFORMACIONES GENERALES DE SEGURIDAD

- > Antes de comenzar a instalar el ventilador, lea cuidadosamente este manual y guárdelo para futuras referencias.
- > Para reducir el riesgo de lesiones corporales, el ventilador se fija directamente en la estructura de soporte de la casa o edificio, utilizando únicamente el hardware suministrado en el envase.
- > Apaga la energía antes de instalar el ventilador. Asegúrese de haber desactivado todos los interruptores y/o interruptores de circuito que alimentan la carcasa eléctrica en la que va a instalar el ventilador, así como los interruptores de pared asociados.
- > Todos los cables y conexiones deben estar de acuerdo con las normativas y reglamentos eléctricos locales y nacionales. Si no está familiarizado con la instalación, debe recurrir a un electricista calificado.
- > Para reducir el riesgo de lesiones corporales, no doble el sistema de fijación de las palas cuando instale, balancee o limpie el ventilador. Cuando el ventilador está funcionando, no inserte ningún objeto entre las palas del ventilador.
- > Para reducir el riesgo de incendio, choque eléctrico o daño al motor, no utilice los cables eléctricos para levantar o transportar el ventilador.
- > Las aspas del ventilador no estarán a menos de 2,3 m del suelo.
- > Este producto se utiliza únicamente en habitaciones que no están en contacto con el agua.

CARACTERÍSTICAS TÉCNICAS

1. Protección de tipo I: el material está conectado al suelo. El cable de tierra (verde/amarillo) se conectará a la pinza marcada con el símbolo \perp .
2. Función de giro positivo e inverso.
3. Motor: Potencia W: 3.5-5.5-8.5-12.5-18.5-27
RPM: 100-120-140-160-180-20
4. Luz: Módulo LED 16W – 4000K.
5. Mando a distancia incluido.

IMPORTANTE

Antes de empezar la instalación del ventilador. Compruebe que tiene todas las piezas y que no hay perdido ninguna pieza en la espuma o embalaje. Retire el motor del paquete. Para evitar daños, instale el motor en una superficie lisa o utilice la espuma suministrada por el embalaje. No deje el ventilador a un lado, ya que puede dañar lo motor.

Asegúrese de que:

1. Apierta bien los tornillos.
2. La conexión es correcta. En caso de duda, consulte un electricista calificado.
3. Posición correcta del conector. En caso de duda, consulte un técnico cualificado.

Las instrucciones de este manual no cubren todas las situaciones que pueden ocurrir.

Las personas que instalen, manejen o utilice el ventilador deberán tomar todas las precauciones necesarias.

MANUAL DE INSTRUCCIONES

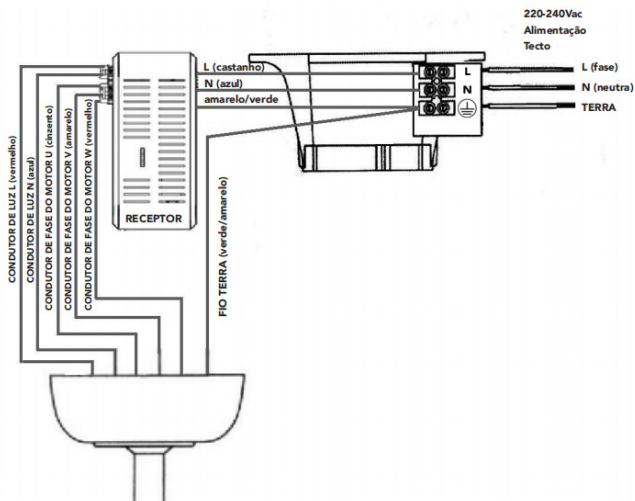
BRAVO • TUVALU

LUMIT®

REF. BRAVO 200795202B . TUVALU 200495209B

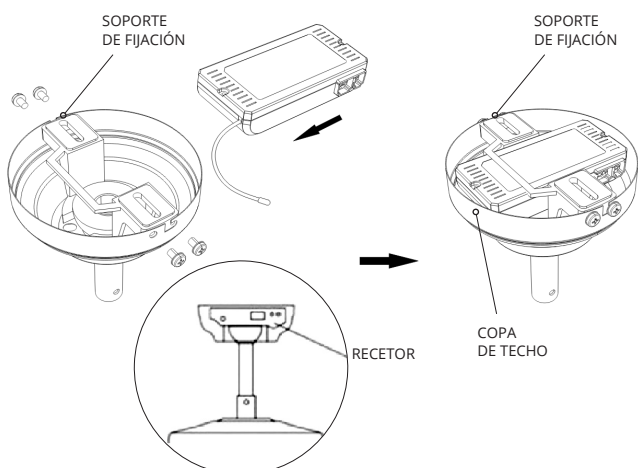
[ES]

ESQUEMA DE LIGACIÓN DEL CONTROL REMOTO



INSTALACIÓN DE UN RECEPTOR REMOTO—IMPORTANTE

1. Confirma que la fuente principal de energía fue desconectada antes de la instalación.
2. Coloque el control en el centro del soporte de montaje.
3. Conecte la línea del motor y el receptor (2 posiciones a 2 posiciones, 3 posiciones a 3 posiciones).
4. Conecte la línea de recepción al cable de alimentación.



CUADRO DE PARÁMETROS ELÉCTRICOS

TENSION DE ENTRADA	CONSUMO	CARGA LUZ
200~240VAC/50Hz	24V 40W	200W (max.)

MODO DE APAREAMIENTO DEL CONTROL

Presione la tecla LEARN (10) en el compartimento de la batería del control.

INDICACIÓN DE EMPAREJAMIENTO BIÉN SUCEDIDO:

El ventilador está funcionando a la velocidad más alta, la luz parpadea 3 veces y luego permanece encendida.

(1) Función de temporizador: puede configurar el temporizador para apagar el ventilador y la luz después de 2 horas/4 horas/8 horas. (Cuando la luz y el ventilador están apagados, la luz y el ventilador se encienden automáticamente y luego activan la función de temporizador).

(2) Dirección de funcionamiento: el ventilador gira en sentido horario o antihorario.

(3) Brisa cómoda: el ventilador cambiará aleatoriamente de la velocidad 2 a la velocidad 5.

(4) Velocidad del ventilador: controla la velocidad del ventilador 1 ~ 6 por separado.

(5) Interruptor de encendido: enciende o apaga el ventilador (ENCENDIDO / APAGADO).

(6) Modo económico: al arrancar, el ventilador se apaga y la luz parpadea dos veces y luego cambia en modo A-B-A:

A. Encienda de 5 a 20 minutos al azar.

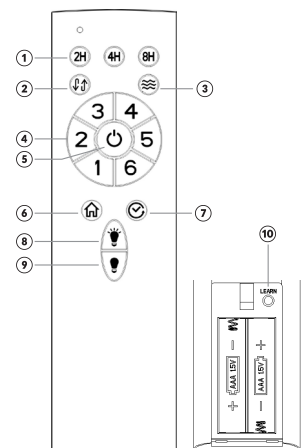
B. Cuelga durante 60 minutos.

(7) Función de retardo: el ventilador y la luz se apagan después de 1 minuto.

(8) Luz: encendida - encendida

(9) Luz: apagada - OFF

(10) Código de emparejamiento: toque para activar el código de emparejamiento.



TIPO AAA 1.5V

NOTA

1. Cuando el control no puede controlar el ventilador, comprueba si el contacto con el interruptor de la batería es normal, si se detecta positivo o negativo y si la carga de la batería es suficiente. Si la tensión de la batería es muy baja, puede afectar a la intensidad del lanzamiento, causando un fallo de control remoto. Por favor, cambia las pilas.

2. Cuando el control no puede controlar el ventilador, comprueba si existe un producto similar en los alrededores. El mismo teletraje, simultáneamente.

transmitiendo ondas de radio que interferían con usted, afectando el efecto de recepción.

3. Con el tiempo, la energía de la batería disminuirá. Por favor, cambie la batería antes de que la batería se escape, para que no dañe el control. Por favor, sean amables con las baterías usadas. Ponga la batería donde los niños no están.

4. Si no se utiliza durante mucho tiempo, saca la batería del control.

MANUAL DE INSTRUCCIONES BRAVO • TUVALU

LUMIT®

REF. BRAVO 200795202B . TUVALU 200495209B

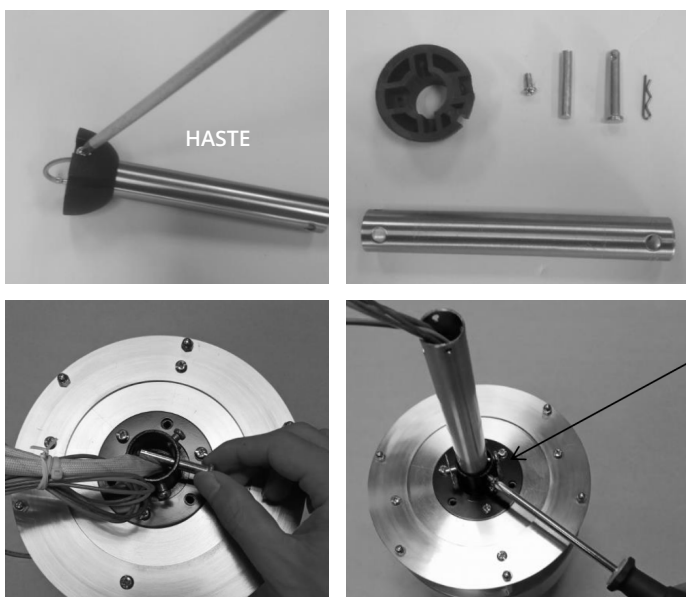
[ES]

PASOS DE MONTAJE

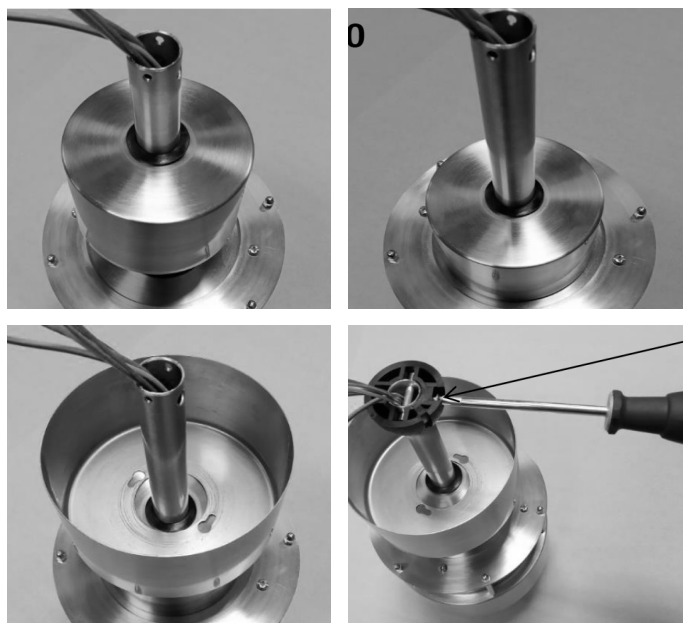
1. Retire la copa de techo del soporte de fijación y coloque el soporte de fijación en el techo (asegúrese de fijar un mínimo de 15,8 kg =35 libras de peso móvil para apoyar el ventilador).



2. Desmontar las piezas: quitar la bola, el pasador y el gancho en forma de U del conjunto del motor. Pase el alambre a través de la barra inferior, vuelva a insertar los broches y ganchos en forma de u y apriete los tornillos que sujetan la barra inferior.



3. Inserte el tazón y la copa de techo en la varilla y vuelva a insertar la bola y el pasador. Apriete los tornillos en la varilla inferior.



4. Instalación de las palas del ventilador. Asegúrese de apretar bien los tornillos.



5. El módulo LED se monta en conjunto del motor y se apretan los tornillos.



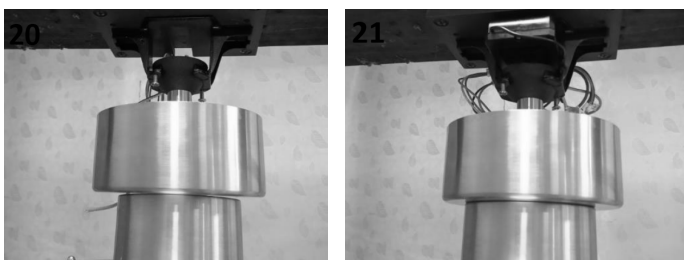
6. Conecte dos enchufes para conectar el módulo LED a todo el motor. Coloque el LED en el centro del panel.



7. Gire el tazón de vidrio en el sentido de las agujas del reloj hasta que se detenga.



8. Levante el ventilador, coloque la bola en el soporte, asegúrese de que el perno del soporte se inserta en la ranura, coloque el receptor del mando a distancia en el centro del soporte y conecte los cables (según las instrucciones diagrama de cableado del control a distancia).



9. Vuelva a montar la copa de techo con el soporte y use los tornillos de fijación para asegurar que es firme.

MANTENIMIENTO Y LIMPIEZA

> Algunas conexiones pueden quedar sueltas debido al movimiento natural del ventilador. Al menos dos veces al año se inspeccionan los tornillos de soporte, los ganchos y los accesorios de las palas del ventilador. Asegúrese de que estén ajustadas.

> Limpie los ventiladores que ayudan a mantener una buena apariencia durante años. No limpie con agua limpia, ya que puede dañar el motor, la madera e incluso causar descargas eléctricas.

> Utilice sólo un paño suave durante la limpieza para evitar rayar el acabado.

> El ventilador no necesita lubricación. Lubricación permanente de los rodamientos del motor.

DIRECTRICES PARA LA LOCALIZACIÓN DE FALLOS

El ventilador no puede arrancar:

- > Comprobar los fusibles/interruptores y interruptores de los circuitos primario y secundario.
- > Comprobar la conexión en el bloque terminal. Advertencia: no se olvide de apagar la energía.
- > Asegúrese de que el interruptor deslizante no esté en posición intermedia, ya que el ventilador no funciona en este caso.
- > Asegúrese de que los estabilizadores del motor son retirados.
- > Si el ventilador no funciona, llame a un electricista calificado. No reparar conexiones eléctricas internas defectuosas.

El ventilador emite ruido:

- > Asegúrese de que todos los tornillos del motor están ajustados
- > Asegúrese de que los tornillos que sujetan el soporte de la pala al motor estén bien apretados.
- > Asegúrese de que los tornillos que sujetan el sistema de iluminación estén bien apretados y que el vidrio esté firmemente fijado. Si la vibración persiste, retire el vidrio e instale el caucho como aislante en la parte más estrecha del vidrio. Vuelva a colocar el vidrio y apriete el caucho con el tornillo.
- > Algunos motores son sensibles a las señales de control de velocidad variable en estado sólido. No utilice este control.
- > El ventilador tarda 24 horas en estabilizarse. Al final de este período, la mayor parte del ruido asociado con el nuevo ventilador desaparece.

Oscilación del ventilador:

La densidad y el peso de la madera de las cuchillas pueden variar, lo que puede causar algunas oscilaciones del ventilador. El siguiente procedimiento debe eliminar la mayor parte de las oscilaciones. Revise la situación después de cada paso.

- > Comprobar que la hoja está firmemente fijada al soporte.
- > Comprobar que el soporte de la aspa está firmemente fijado al motor.
- > Compruebe que el soporte de montaje del ventilador está fijado al techo.
- > En general, las oscilaciones son causadas por una cuchilla que no corta el aire en el mismo punto medido desde el techo. Asegurarse de que cada cuchilla está a la misma altura que la parte superior (medida de la distancia vertical de la parte superior a la parte superior de la cuchilla) y, si el ajuste es pequeño, puede hacerse manualmente,

- 1) Cambiar la posición de los grupos de aspas adyacentes, o
- 2) Doble ligeramente las aspas y el soporte. Si se requiere un ajuste grande, inserte un anillo (no disponible).

Luces no encendidas:

- > Comprobar que las conexiones eléctricas de los circuitos de iluminación están bien conectadas y aseguradas.
- > Comprobar si el módulo LED está dañado.
- > Si la luz no está encendida, póngase en contacto con un electricista calificado.

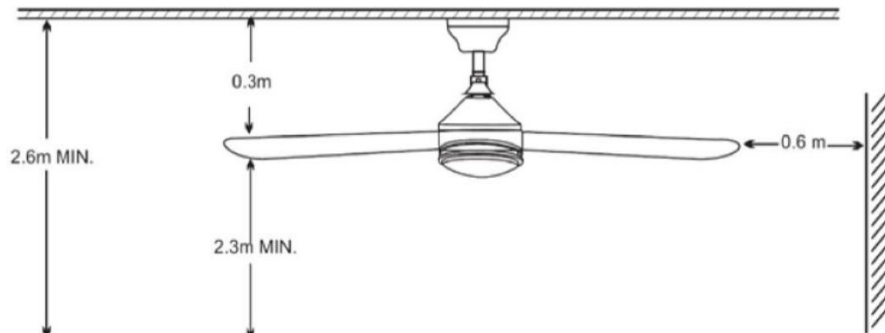
INSTRUCTION MANUAL

BRAVO • TUVALU

REF. BRAVO 200795202B . TUVALU 200495209B

LUMIT®

[EN]



GENERAL SAFETY INFORMATION

- > Before starting the fan installation, read this manual carefully and keep it for future reference.
- > To reduce the risk of personal injury, attach the fan directly to the support structure of the house or building and use only the hardware provided in the package.
- > Switch off the electricity before installing the fan. Make sure you have turned off all circuit breakers that power the electrical box where you are going to install the fan as well as the associated wall switch.
- > All cables and connections must be made in accordance with local and national electrical rules and regulations. If you are unfamiliar with how to carry out the electrical installation, you should call in a qualified electrician.
- > To reduce the risk of personal injury/injury, do not bend the blade clamping system when installing, balancing or cleaning the fan. Never insert objects between the fan blades when the fan is running.
- > To reduce the risk of fire, electric shock or engine damage, do not lift or carry the fan by holding it by the electrical wires.
- > The fan blades must not be lower than 2.3m from the floor.
- > This product must not be installed in contact with water.

TECHNICAL FEATURES

1. Class I protection: The material has an earth connection. The ground wire (green/yellow) must be connected to the clip marked with the symbol ⏏
2. Inverse function
3. Motor: Power W: 3.5-5.5-8.5-12.5-18.5-27
RPM: 100-120-140-160-180-20
4. Light: 16W – 4000K LED module.
5. Remote control included.

WARNING

Before starting the fan installation, make sure you have all the parts. Confirm that there are no missing parts in the foam packaging. Remove the motor from its packaging. To avoid damage to the finish, mount the engine on a soft, cushioned surface or use the foam provided in the package. Do not place the fan on its side as it may move the motor and damage the motor.

Ensure that:

1. The screws are tight
2. Connections are correct. If in doubt, consult a qualified electrician.
3. The connector is well placed. In case of doubt, consult a qualified technician.

The instructions presented in this manual do not cover all situations that may occur.

People who are going to install, maintain and use the fan must take all precautions and precautions and attention needed for the task.

INSTRUCTION MANUAL

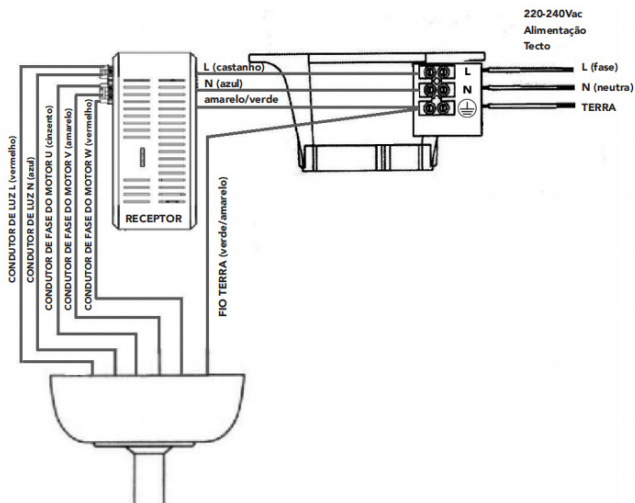
BRAVO • TUVALU

REF. BRAVO 200795202B . TUVALU 200495209B

LUMIT®

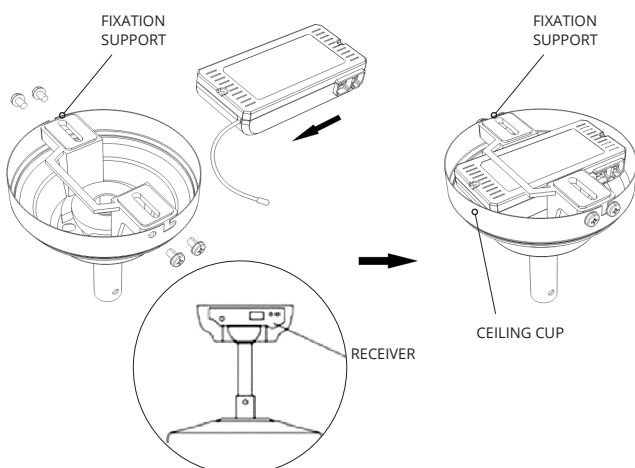
[EN]

REMOTE CONTROL CONNECTION



REMOTE RECEIVER INSTALLATION—IMPORTANT

1. Confirm that the main power source has been turned off prior to installation.
2. Place the receiver in the middle of a mounting bracket.
3. Connect the motor line and receiver (2 position take-offs for 2 position take-offs, 3 position take-offs for 3 position take-offs).
4. Connect the receiving line with the power cord.



POWER TABLE

INPUT VOLTAGE	FAN LOAD	LIGHT LOAD
200~240VAC/50Hz	24V 40W	200W (max.)

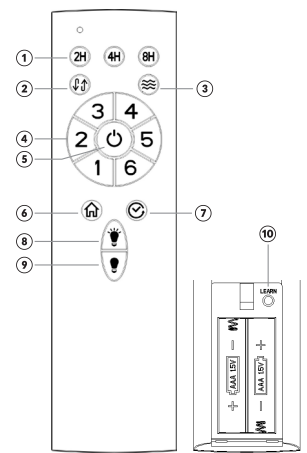
REMOTE CONTROL PAIRING

Press the LEARN key (10) on the control battery compartment.

INDICATION OF SUCCESSFUL PAIRING:

The fan is running at the highest speed, the light blinks 3 times and then stays ON.

- (1) Timer function: You can set the timer to turn off the fan and light after 2 hours / 4 hours / 8 hours. (When the light and fan are off, the light and fan are automatically turned on and then activate the timer function).
- (2) Direction of operation: fan rotates clockwise or counterclockwise
- (3) Comfortable Breeze: The fan will randomly switch from speed 2 to speed 5.
- (4) Fan speed: controls the fan speed 1~6 separately.
- (5) Power switch: turns the fan on or off (ON / OFF).
- (6) Economy mode: when starting, the fan is turned off and the light flashes twice and then cycles in A-B-A mode:
 - A. Turns on 5-20 minutes randomly.
 - B. Hangs up for 60 minutes.
- (7) Delay function: fan and light turn off after 1 minute.
- (8) Light: on - ON
- (9) Light: off - OFF
- (10) Pair code: tap to activate the pairing code.



USA 2 PILHAS DO TIPO AAA 1.5V

NOTICE

1. When the control does not connect to the fan, check if the battery switch contact is compliant, that the positive and negative poles are correctly connected, and that the battery charge is sufficient. If the battery voltage is too low, it will affect the transmission intensity and may cause the remote control to fail. Please replace the battery in time.
2. When the control does not connect to the fan, please check if there are similar products nearby. Simultaneous transmission of radio waves by the same remote control products may interfere with each other and may affect the reception effect.
3. Battery charge will decrease over time. Please replace the used battery to avoid damage to the control and handle it correctly.
4. If not using the fan for a long period of time, please remove the batteries from the control.

INSTRUCTION MANUAL

BRAVO • TUVALU

LUMIT®

REF. BRAVO 200795202B . TUVALU 200495209B

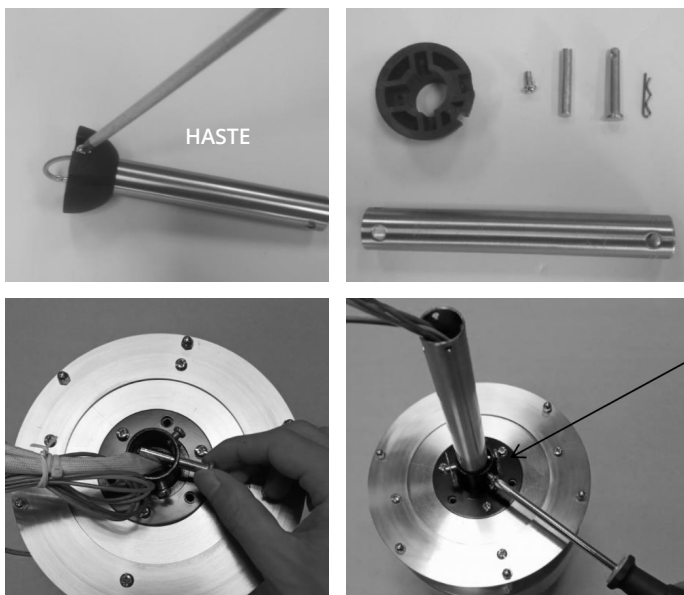
[EN]

INSTALLATION

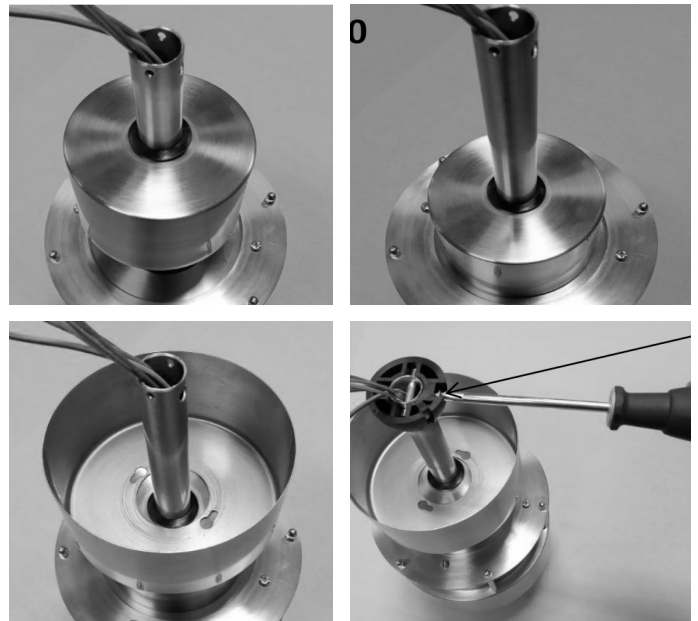
1. Remove the ceiling cup from the mounting bracket and mount the mounting bracket to the ceiling (ensure that a minimum moving weight of 15, 8kg=35Lb is fixed to support the fan)



2. Disassemble the blade: remove the ball, pin and U-shaped hook from the motor assembly, pass the wire through the steam, reinsert the pin and U-shaped hook and tighten the screws that secure the lower steam.



3. Thread the cap and ceiling cap through the steam and reinsert the ball, dowel and screws into the lower rod.



4. Mounting the fan blades. Be sure to tighten the screws.



5. The LED is mounted to the motor assembly by tightening the screws.



INSTRUCTION MANUAL

BRAVO • TUVALU

REF. BRAVO 200795202B . TUVALU 200495209B

LUMIT®

[EN]

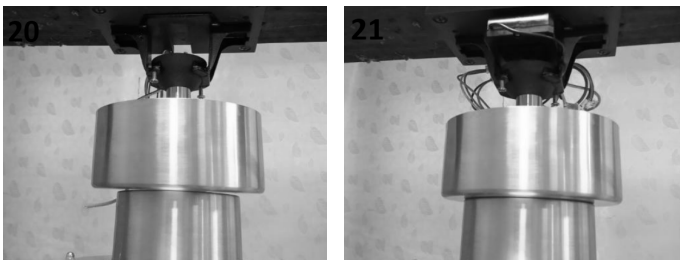
6. Connect the two plugs to connect the LED board to the entire engine. Place the LED in the center of the panel.



7. Rotate the glass bowl clockwise until it stops.



8. Lift the fan up, place the ball into the holder, make sure the safety pin of the holder is inserted into the slot, place the remote control receiver in the middle of the holder and connect the wires. (according to the wiring instructions)



9. Reassemble the ceiling cup with the bracket and use a fixing screw to ensure that the ceiling cup is secure and has no wires attached.

MAINTENANCE

- > Due to the natural movement of the fan, some connections may come loose. Check the bracket screws, hooks and fan blade attachment at least twice a year. Make sure they are tight.
- > Clean the fan to help keep it looking new for years to come. Do not use water for cleaning as it may damage the engine, the wood or even cause an electric shock.
- > Use only a soft cloth when cleaning to avoid scratching the finish.
- > No need to lubricate the fan. The engine has permanently lubricated bearings.

TROUBLESHOOTING GUIDES

Fan does not start:

- > Check the fuses/circuit breakers and the main and secondary electrical circuit breaker.
- > Review the connections made at the terminal block. **WARNING:** Do not forget to disconnect power from the circuit.
- > Make sure that the slide switch is not in an intermediate position as in this case the fan does not work.
- > Make sure the engine stabilizer tabs have been removed
- > If the fan still does not work, call a qualified electrician. Do not repair internal electrical connections without qualifications to do so.

Fan makes noises:

- > Make sure all engine screws are tight
- > Make sure the screws that secure the blade support to the motor are properly tightened.
- > Make sure the screws that secure the lighting system are tight and the glass securely fastened. If vibration persists, remove the glass and install a rubber on the narrowest part of the glass to act as an insulator. Replace the glass and tighten the screws against the rubber.
- > Some motors are sensitive to signals from solid state variable speed controls. **DO NOT USE** this type of control.
- > The fan needs a 24-hour period to stabilize. After this time, most of the noise associated with a new fan disappears.

Fan oscillates:

The wood of the blades can vary in density and weight, which can cause some oscillation of the fan. The following procedures should eliminate most of the flickering. Review the situation after each of the following steps.

- > Check that the paddles are securely screwed into the brackets.
- > Check that the blade supports are securely attached to the engine.
- > Check that the fan mounting bracket is securely attached to the ceiling.
- > Generally, the oscillation is caused by a blade that does not cut the air at the same point, measured from the ceiling. Make sure each blade is at the same height as the ceiling (measure the vertical distance from the ceiling to the tip of the blade), if adjustments are small they can be made by hand,
 - 1) Changing positions of adjacent paddle sets, or
 - 2) Slightly bending the shovel and support. If a large fit is required, insert a washer (not supplied)

The light does not turn on:

- > Check that the electrical connections of the lighting circuit are well connected and secure.
- > Check that the module LED is not defective
- > If the light still does not come on, contact a qualified electrician.