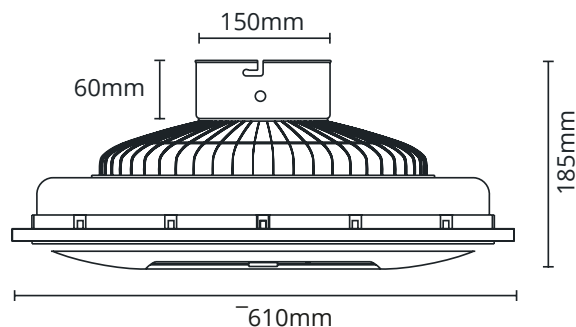
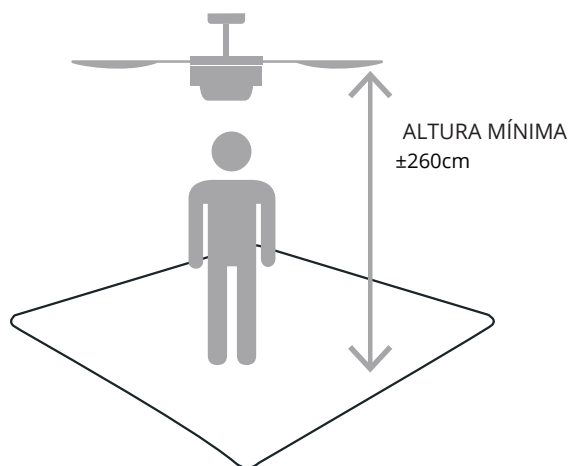


MANUAL DE INSTRUÇÕES
MANUAL DE INSTRUCCIONES
INSTRUCTION MANUAL
BISE

LUMIT®



REF. 202094810



INFORMAÇÕES GERAIS DE SEGURANÇA

- > Antes de iniciar a instalação da ventoinha leia cuidadosamente este manual e guarde-o para consulta futura
- > Para reduzir o risco de lesões/ferimentos pessoais, fixe a ventoinha directamente à estrutura de suporte da casa ou edifício e use apenas as ferramentas fornecidas na embalagem.
- > Desligue a electricidade antes de instalar a ventoinha. Certifique-se que desligou todos os interruptores de circuito e/ou disjuntores que alimentam a caixa eléctrica onde vai instalar a ventoinha bem como o interruptor de parede associado.
- > Todos os cabos e conexões devem ser efectuados de acordo com as regras e regulamentos eléctricos locais e nacionais. Se não estiver familiarizado com a forma de efectuar a instalação eléctrica, deve recorrer aos serviços de um electricista qualificado.
- > Para reduzir o risco de lesões/ferimentos pessoais, não dobre o sistema de fixação das palas quando instalar, equilibrar ou limpar a ventoinha. Nunca insira objectos entre as palas da ventoinha quando esta estiver a funcionar.
- > Para reduzir o risco de incêndio, choque eléctrico ou danos no motor, não levante nem transporte a ventoinha, segurando-a pelos fios eléctricos.
- > Este produto não deve ser instalado em contacto com a água.

IMPORTANTE

- > Antes de iniciar a instalação da ventoinha, verifique se tem todas as peças.
- > Retire o motor da embalagem. Para evitar danos no acabamento, monte o motor numa superfície suave e almofadada ou utilize a espuma fornecida com a embalagem. Não coloque a ventoinha de lado pois pode danificar o motor.

- > Não use uma fonte de alimentação que exceda a faixa de tensão nominal (tensão nominal 230V, frequência 50 Hz).
- > Esta ventoinha é especialmente projetada para instalação no teto.
- > Não instale a ventoinha acima de objetos de alta temperatura ou locais húmidos. Não instale em fogões, canos de gás ou exaustão para evitar danos.
- > Não conecte a ventoinha a um regulador. Isso pode causar danos no motor do aparelho.
- > No teto de superfície plana e firme, use o kit de acessórios de parafuso que vem com a lâmpada.
- > Não instale a ventoinha num teto instável ou inclinado.

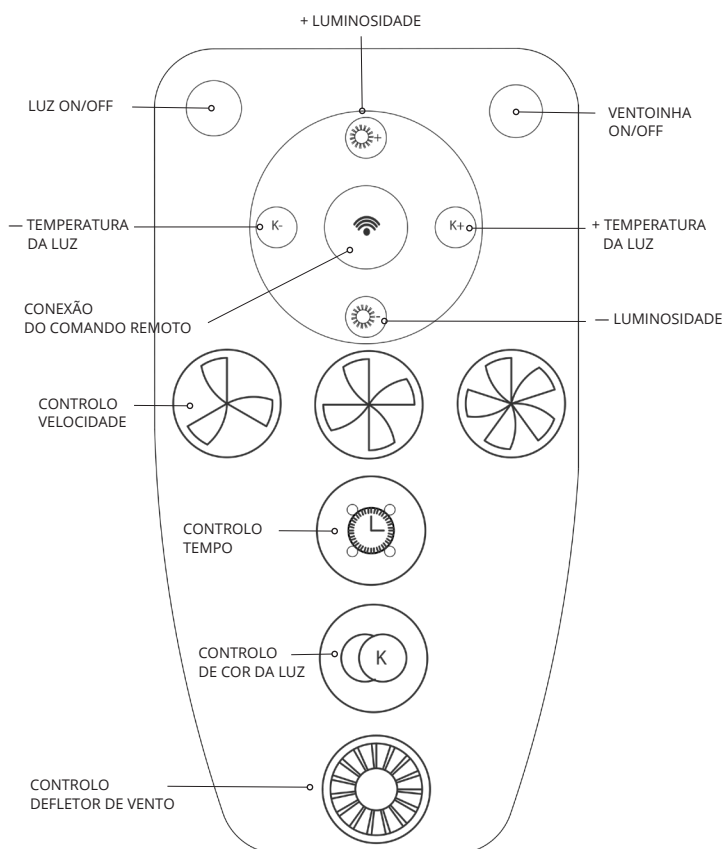
Assegure-se que:

1. Os parafusos ficam bem apertados
2. As conexões estão correctas. Em caso de dúvida, consulte um electricista qualificado.
3. O conector está bem colocado. Em caso de dúvida, consultar um técnico qualificado.

MANUTENÇÃO

- > Devido ao movimento natural da ventoinha, algumas conexões podem soltar-se. Reveja os parafusos do suporte, ganchos e a fixação das palas da ventoinha pelo menos duas vezes ao ano. Garanta que estão bem apertados.
- > Limpe a ventoinha para ajudar a manter um aspecto novo durante muitos anos. Não use água para limpar pois pode danificar o motor, a madeira ou mesmo provocar um choque eléctrico.
- > Use apenas um pano macio na limpeza para evitar riscar o acabamento.
- > Não é necessário lubrificar a ventoinha. O motor tem rolamentos permanentemente lubrificados.

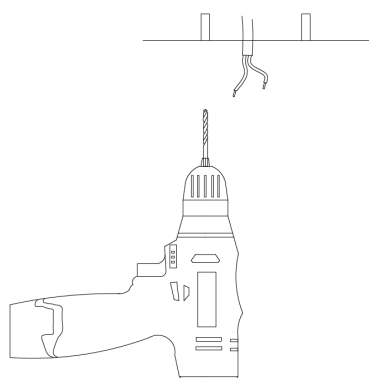
DIAGRAMA DE COMANDO REMOTO



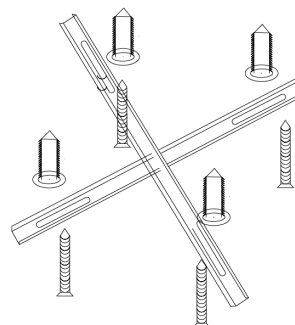
NOTA: Caso o comando remoto não esteja a funcionar ou não o tenha na sua posse, a ventoinha também pode ser controlada pelo interruptor de parede pela seguinte ordem — luz branca, luz amarela, luz branca+ luz amarela, luz noturna.

ETAPAS DE INSTALAÇÃO

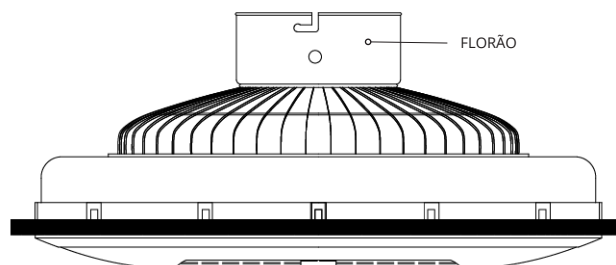
1. Fure o teto no local mais apropriado. O suporte de fixação deve ser aparafusado numa superfície plana e firme. O local de fixação deve ser capaz de suportar dez vezes o peso estático da ventoinha.



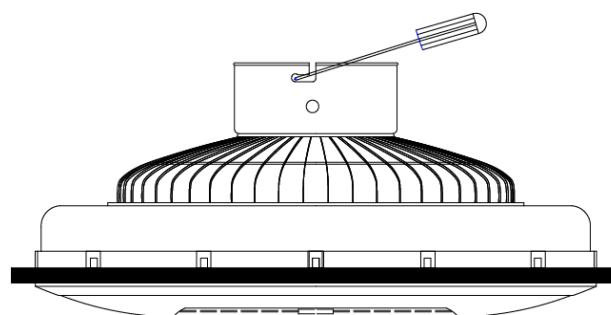
2. Posicione a barra de fixação em forma de cruz e fixe-a com os parafusos. Certifique-se de que estão bem apertados.

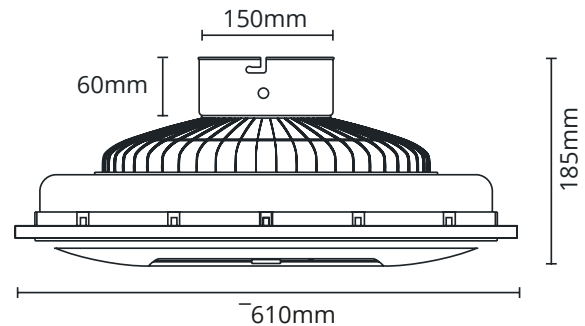
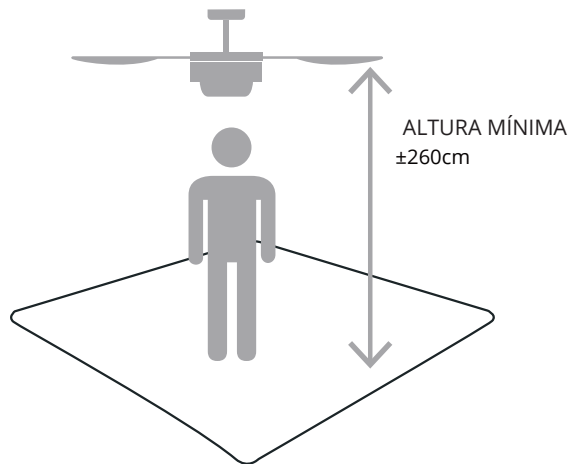


3. Conecte a alimentação da luz da ventoinha à alimentação de 230V. Verifique se funciona corretamente e, em seguida, coloque cuidadosamente o recetor, o transformador e todos os fios no florão. Não dobre nem quebre os fios. Certifique-se que alinha os orifícios da ventoinha com os orifícios da barra de fixação em forma de cruz.



4. Aperte os parafusos nos orifícios alinhados. Certifique-se que estão bem apertados.





INFORMACIONES GENERALES DE SEGURIDAD

- > Antes de comenzar a instalar el ventilador, lea cuidadosamente este manual y guárdelo para futuras referencias.
- > Para reducir el riesgo de lesiones corporales, el ventilador se fija directamente en la estructura de soporte de la casa o edificio, utilizando únicamente el hardware suministrado en el envase.
- > Apaga la energía antes de instalar el ventilador. Asegúrese de haber desactivado todos los interruptores y/o interruptores de circuito que alimentan la carcasa eléctrica en la que va a instalar el ventilador, así como los interruptores de pared asociados.
- > Todos los cables y conexiones deben estar de acuerdo con las normativas y reglamentos eléctricos locales y nacionales. Si no está familiarizado con la instalación, debe recurrir a un electricista calificado.
- > Para reducir el riesgo de lesiones corporales, no doble el sistema de fijación de las palas cuando instale, balancee o limpie el ventilador. Cuando el ventilador está funcionando, no inserte ningún objeto entre las palas del ventilador.
- > Para reducir el riesgo de incendio, choque eléctrico o daño al motor, no utilice los cables eléctricos para levantar o transportar el ventilador.
- > Este producto se utiliza únicamente en habitaciones que no están en contacto con el agua.

IMPORTANTE

- > Antes de empezar la instalación del ventilador. Compruebe que tiene todas las piezas y que no hay perdido ninguna pieza en la espuma o embalaje.
- > Retire el motor del paquete. Para evitar daños, instale el motor en una superficie lisa o utilice la espuma suministrada por el embalaje.

No deje el ventilador a un lado, ya que puede dañar lo motor.

- > No utilice una fuente de alimentación que exceda el rango de voltaje nominal (voltaje nominal 230V, frecuencia 50 Hz).
- > Este ventilador está especialmente diseñado para su instalación en el techo.
- > No instale el ventilador sobre objetos de alta temperatura o hogares húmedos. No lo instale en estufas, tuberías de gas o escape para evitar daños.
- > No conecte el ventilador a un regulador. Esto puede dañar el motor del dispositivo.
- > En un techo de superficie plana y firme, utilice el kit de accesorios de tornillos que viene con la bombilla.
- > No instale el ventilador en un techo inestable o inclinado.

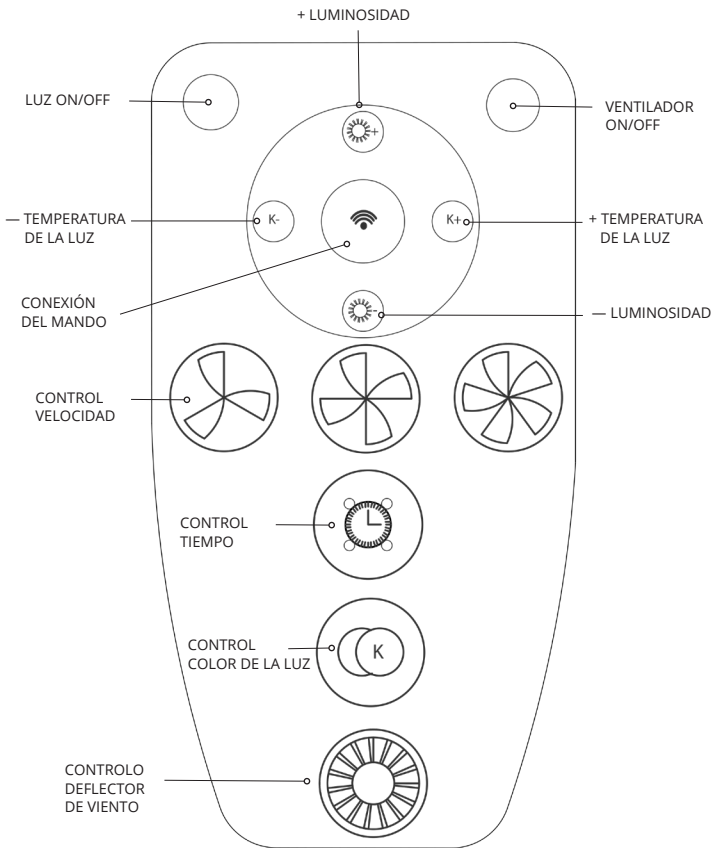
Asegúrese de que:

1. Apierta bien los tornillos.
2. La conexión es correcta. En caso de duda, consulte un electricista calificado.
3. Posición correcta del conector. En caso de duda, consulte un técnico cualificado.

MANTENIMIENTO Y LIMPIEZA

- > Algunas conexiones pueden quedar sueltas debido al movimiento natural del ventilador. Al menos dos veces al año se inspeccionan los tornillos de soporte, los ganchos y los accesorios de las palas del ventilador. Asegúrese de que estén ajustadas.
- > Limpie los ventiladores que ayudan a mantener una buena apariencia durante años. No limpiar con agua limpia, ya que puede dañar el motor, la madera e incluso causar descargas eléctricas.
- > Utilice sólo un paño suave durante la limpieza para evitar rayar el acabado.
- > El ventilador no necesita lubricación. Lubricación permanente de los rodamientos del motor.

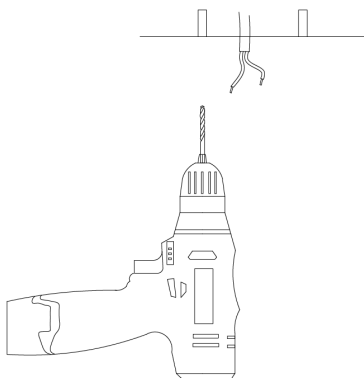
ESQUEMA DEL CONTROL REMOTO



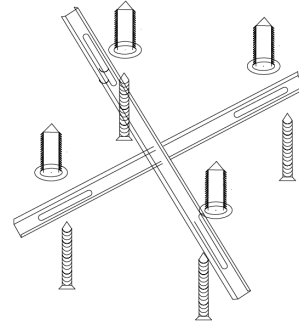
NOTA: Si el control remoto no funciona o no lo tiene, el ventilador también se puede controlar con el interruptor de pared en el siguiente orden: luz blanca, luz amarilla, luz blanca + luz amarilla, luz nocturna.

PASOS DE MONTAJE

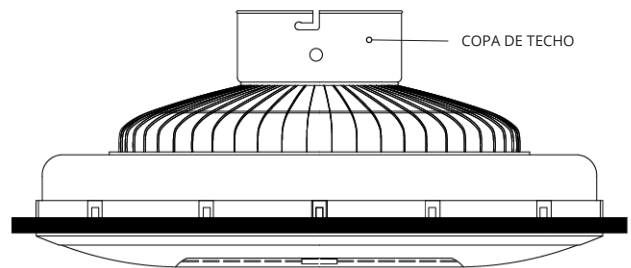
1. Perfore el techo no local más adecuado. El soporte de montaje debe atornillarse a una superficie plana y firme. O local de montaje debe poder soportar diez veces el peso estático del ventilador.



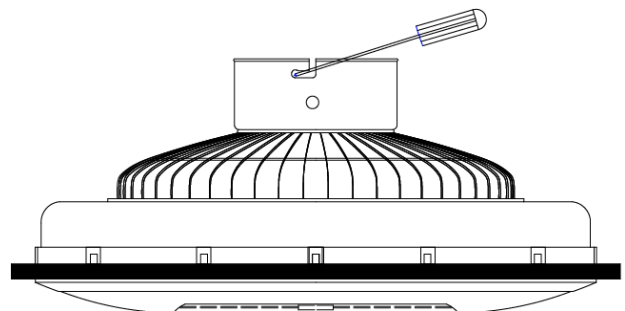
2. Coloque la barra de fijación en forma de cruz y fijela con los tornillos. Asegúrese de que están apretados.



3. Conecte los cables del ventilador a la fuente de alimentación de 230V. Verifique que funcione correctamente, luego coloque con cuidado el receptor, el transformador y todos los cables en la copa de techo. No doble ni rompa el hilo. Asegúrese de alinear los orificios del ventilador con los orificios de la barra de montaje en forma de cruz.



4. Apriete los tornillos en los orificios alineados. Asegúrese de que estén bien apretados.



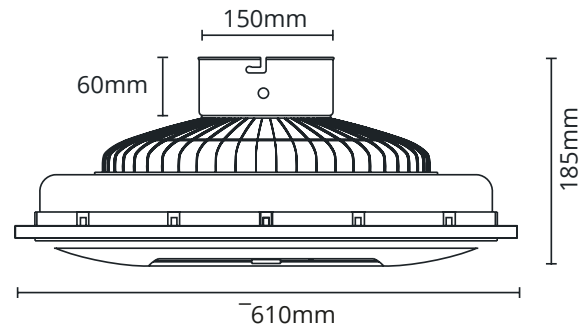
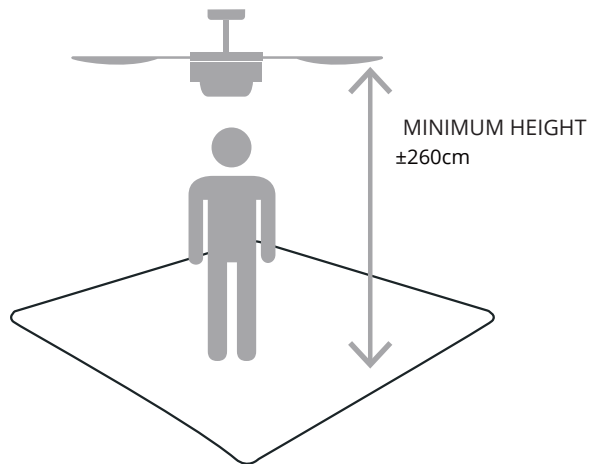
INSTRUCTION MANUAL

BISE

REF. 202094810

LUMIT®

[EN]



GENERAL SAFETY INFORMATION

- > Before starting the fan installation, read this manual carefully and keep it for future reference.
- > To reduce the risk of personal injury, attach the fan directly to the support structure of the house or building and use only the hardware provided in the package.
- > Switch off the electricity before installing the fan. Make sure you have turned off all circuit breakers that power the electrical box where you are going to install the fan as well as the associated wall switch.
- > All cables and connections must be made in accordance with local and national electrical rules and regulations. If you are unfamiliar with how to carry out the electrical installation, you should call in a qualified electrician.
- > To reduce the risk of personal injury/injury, do not bend the blade clamping system when installing, balancing or cleaning the fan. Never insert objects between the fan blades when the fan is running.
- > To reduce the risk of fire, electric shock or engine damage, do not lift or carry the fan by holding it by the electrical wires.
- > This product must not be installed in contact with water.

IMPORTANT

- > Before installing the fan, make sure you have all the pieces and that no pieces are lost in the foam or packaging.
- > Remove the engine from the package. To avoid damage, install

the engine on a smooth surface or use the foam supplied. Do not leave the fan to one side, it may damage the engine.

- > Do not use a power supply that exceeds the voltage range (voltage 230V, frequency 50 Hz).
 - > This fan is specially designed for installation on the roof.
 - > Do not install the fan on high temperature objects or damp rooms. Do not install it in greenhouses, gas pipes
 - > Do not connect the fan to a regulator. This can damage the engine of the device.
 - > On a tile with a flat and firm surface, use the screw accessory kit that comes with the bombilla.
 - > Do not install the fan on an instable or inclined ceiling.
- Ensure that:
1. The screws are tight
 2. Connections are correct. If in doubt, consult a qualified electrician.
 3. The connector is well placed. In case of doubt, consult a qualified technician.

MAINTENANCE

- > Due to the natural movement of the fan, some connections may come loose. Check the bracket screws, hooks and fan blade attachment at least twice a year. Make sure they are tight.
- > Clean the fan to help keep it looking new for years to come. Do not use water for cleaning as it may damage the engine, the wood or even cause an electric shock.
- > Use only a soft cloth when cleaning to avoid scratching the finish.
- > No need to lubricate the fan. The engine has permanently lubricated bearings.

INSTRUCTION MANUAL

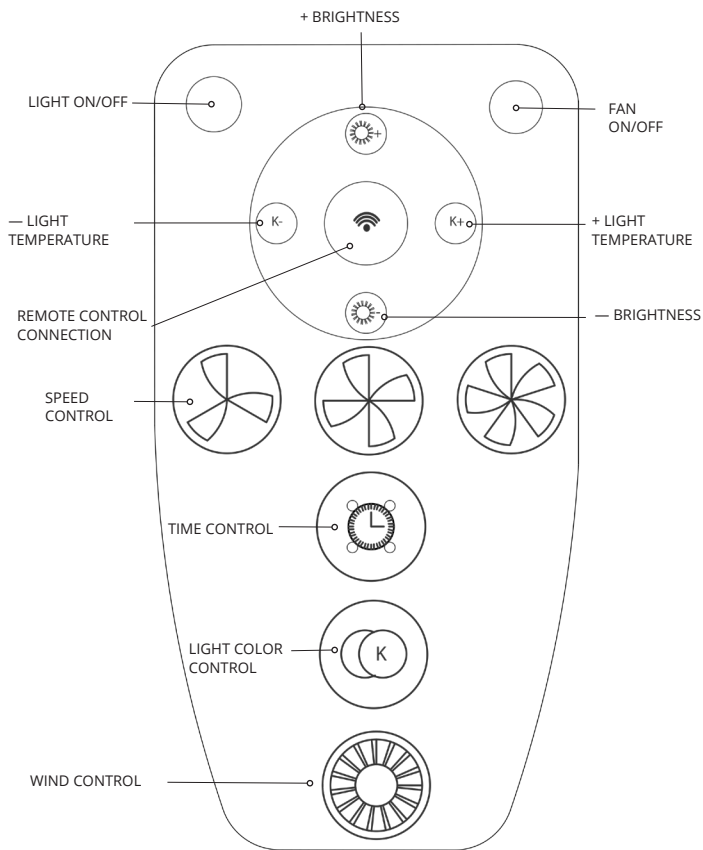
BISE

REF. 202094810

LUMIT®

[EN]

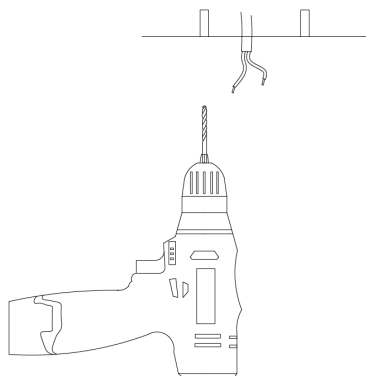
REMOTE CONTROL



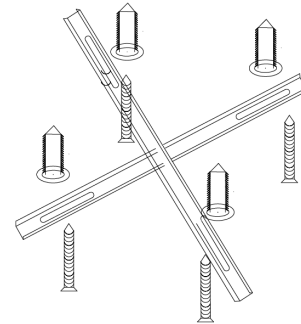
NOTE: If the remote control does not work, the fan can also be controlled by the wall switch in the following order: white light, yellow light, white light + yellow light, night light.

INSTALLATION

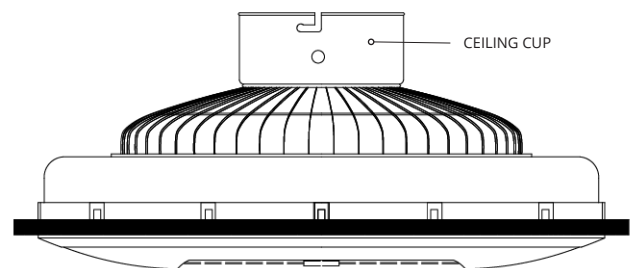
1. Drill the most suitable local on the ceiling. The mounting support should be screwed to a flat, firm surface. The mounting location must be able to support ten times the static weight of the fan.



2. Position the fixation support in a cross shape and fix it with the screws. Make sure they are well tight.



3. Connect the fan cables to the 230V power supply. Check for proper operation, then carefully place the receiver, transformer, and all cables in the ceiling cup. Do not bend or break the thread. Make sure to align the holes in the fan with the holes in the cross-shaped support.



4. Tighten the screws in the aligned holes. Make sure they are aligned properly.

