

# LUMIT®

Ref. S00830901

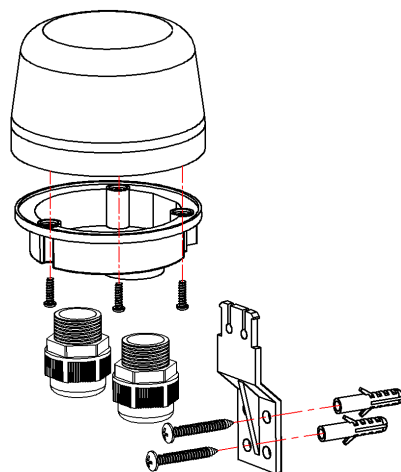
Modelo: ST309PB

**SENSOR DE LUZ  
FOTOELÉTRICO**

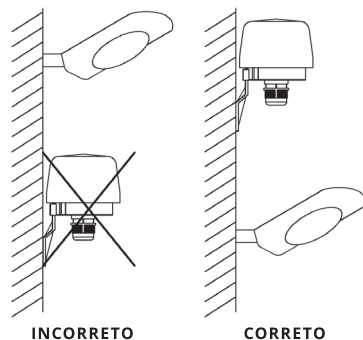


## INSTALAÇÃO

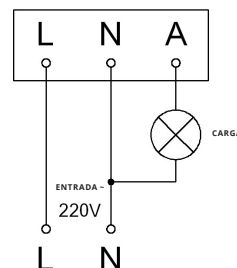
- Desparafusar os dois parafusos na parte inferior e retirar o buçim preto e a tampa plástica.
- Passar o fio elétrico pelo buçim preto e conectar conforme o esquema de conexão.
- Em seguida, colocar novamente o buçim preto e a tampa plástica.



- Instalar a fotocélula na orientação correta com o suporte plástico e, de acordo com o local de instalação correto, instalar a fotocélula com os parafusos inclusos.

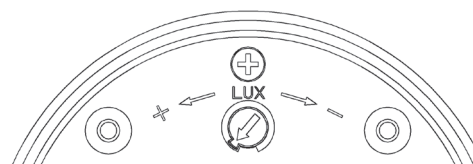


## ESQUEMA DE CONEXÃO



## ENSAIO

- Rodar o botão LUX para a posição (-) e ligar a alimentação.
- Quando ensaiado durante o dia deve ser coberto com um pano preto opaco.
- Quando este pano mantém a janela de detecção da fotocélula tapada a luz ambiente da fotocélula é inferior a 5 LUX, a luminária acende. Se retirar o pano, a luminária apaga-se automaticamente.
- Quando rodar o botão LUX para a posição (+), a luminária pode acender com luz ambiente menor que 50LUX.



## NOTAS

- Não deve existir obstáculos nem objetos oscilantes em frente da célula fotoelétrica, de forma a esta aceitar a luz natural;
- Não instalar em locais onde seja irradiada luz sobre a fotocélula.

## ESPECIFICAÇÕES

**Modelo:**

ST309PB

**Tensão nominal:**

220 - 240VAC

**Frequência:**

~50/60Hz

**Consumo energético:**

0,5W (aproximadamente)

**Carga estipulada:**

Máx. 3000W

**Corrente estipulada:**

15A

**Sensor de luz ambiente:**

<5lux - 50 lux (ajustável)

**Humidade relativa (para utilização):**

<93%RH

**Temperatura ambiente (para utilização):**

Mínima: -20°C

Máxima: +40°C

**Material:**

Polycarbonato com proteção UV

**Índice de proteção:**

IP66

**Garantia:**

2 anos

# MANUAL DE INSTRUÇÕES