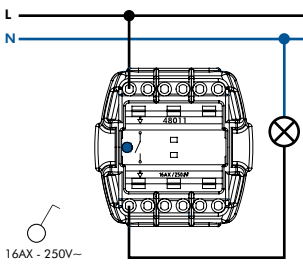
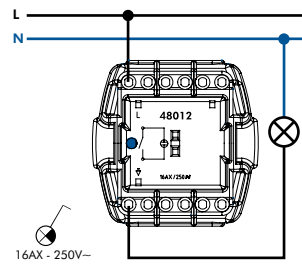


ESTANQUE 48 - ESQUEMAS DE LIGAÇÃO

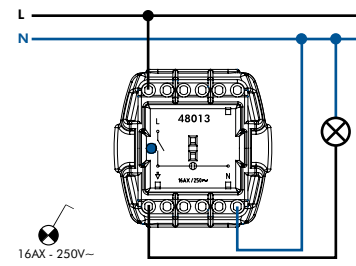
INTERRUPTOR UNIPOLAR



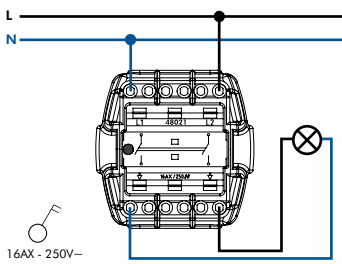
INTERRUPTOR LUMINOSO



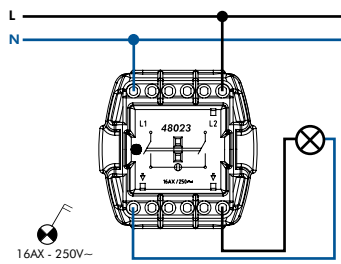
INTERRUPTOR COM SINALIZAÇÃO



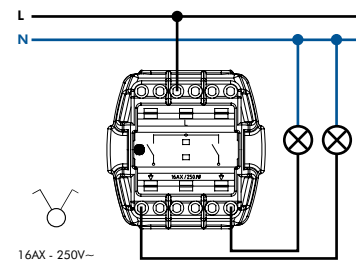
INTERRUPTOR BIPOLAR



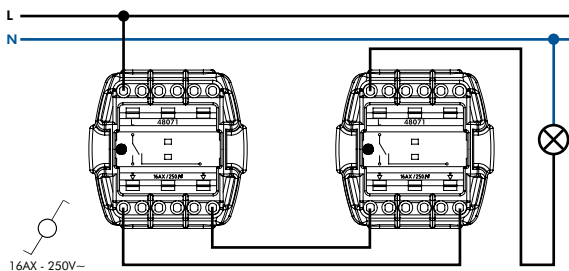
INTERRUPTOR BIPOLAR COM SINALIZAÇÃO



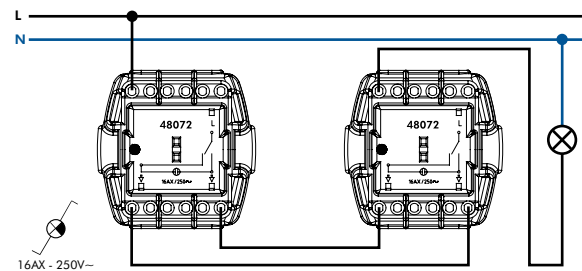
COMUTADOR DE LUSTRE



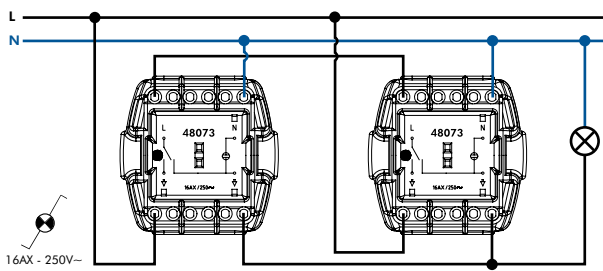
COMUTADOR DE ESCADA



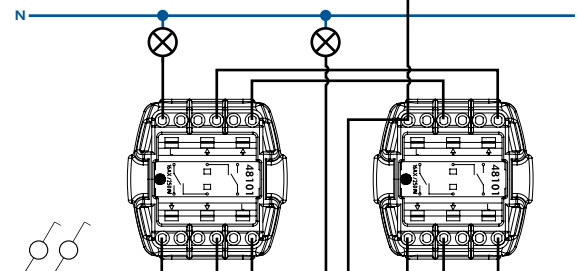
COMUTADOR DE ESCADA LUMINOSO



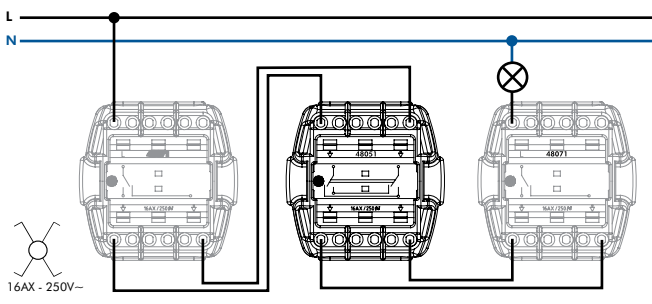
COMUTADOR DE ESCADA COM SINALIZAÇÃO



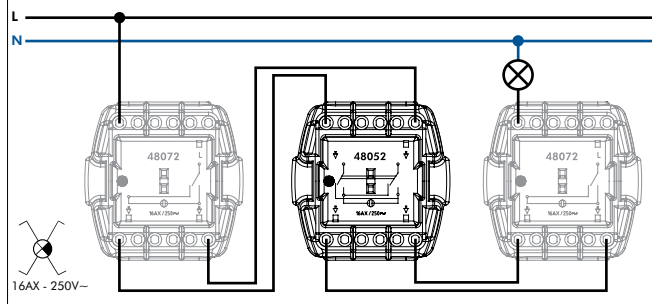
COMUTADOR DE ESCADA DUPLO DE 10A E 20A



INVERSOR DE GRUPO



INVERSOR DE GRUPO LUMINOSO



ESTANQUE 48 - ESQUEMAS DE LIGAÇÃO

