



ARTIGO (REFERÊNCIA) S00212201

Producto | Product

MODELO

Modelo | Model

SÉRIE

Serie | Family

TIPO

Tipo | Type

ST122

MOVE II

SENSOR DE MOVIMENTO DAS MÃOS

Sensor de movimiento de la mano | Hand movement sensor

TECNOLOGIA

Tecnología | Technology

INFRA-VERMELHOS

Infrarrojos | Infrared

CÓDIGO DE BARRAS

Código de barras | Barcode

5608409029704

DIÂMETRO (D.)

Diámetro | Diameter

--

ALTURA (A.)

Altura | Height

2cm

COMPRIMENTO (C.)

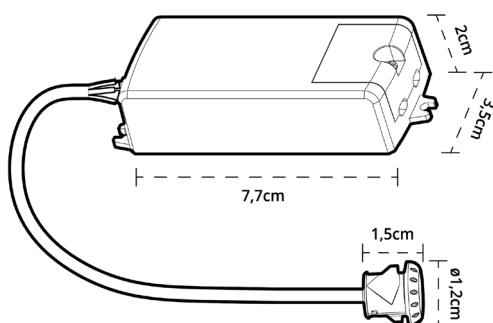
Longitud | Length

7,7cm

LARGURA (L.)

Ancho | Width

3,5cm



INFORMAÇÃO GERAL

Información General | General Information

Tipo de Montagem

Tipo de sensor | Sensor Type

Encastrado

Empotrado | Recessed

Local de Montagem

Tipo de sensor | Sensor Type

--

Cor

Color

Branco

Blanco | White

Material

Policarbonato (PC)

Polycarbonato (PC) | Polycarbonate (PC)

com protecção UV

con protección UV | with UV protection

INFORMAÇÃO ELÉTRICA

Información Eléctrica | Electrical Information

Tensão

Voltaje | Voltage

110-240VAC

Frequência

Frequency | Frequency

50/60Hz

Consumo de Energia

Consumo de Energía | Power Consumption

--

Índice de Proteção

Índice de Protección | Protection Index

IP20

Corrente Estipulada

Corriente nominal | Rated Current

5A

Carga Máxima (W) <small>Carga máxima (W) Maximum Load (W)</small>	220-240VAC	110-130VAC
Lâmpada Incandescente <small>Incandescente Incandescent</small>	500W	300W
Lâmpada Fluorescente Compacta <small>Fluorescente Compacta Compact Fluorescent</small>	200W	100W

INFORMAÇÃO DO SENSOR

Información de los Sensores | Sensor Information

Distância de Detecção

Distancia de detección | Detection Distance

5-6cm

Ângulo de Detecção

Ángulo de cobertura | Detection Angle

30°

Temperatura de Trabalho

Temperatura de trabajo |

Working Temperature

-20~+50°C