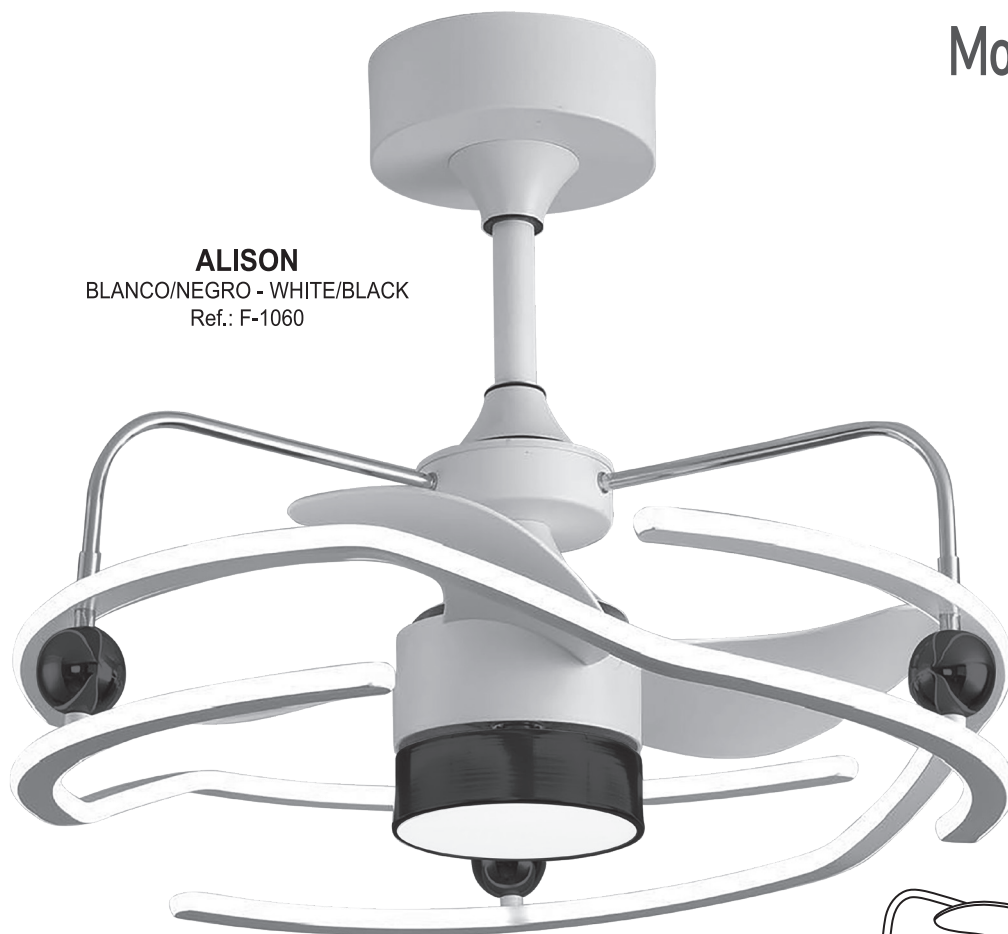




# Technical Data Sheet and Instructions - Ficha Técnica e Instrucciones

## FAN+LED CEILING LAMP - VENTILADOR+PLAFÓN LED VENTILADOR+LÂMPADA DE TECTO - VENTILATEUR+PLAFONNIER LED VENTILATORE+LAMPADA da Soffitto a LED - VENTILATOR+LED-DECKENLEUCHTE

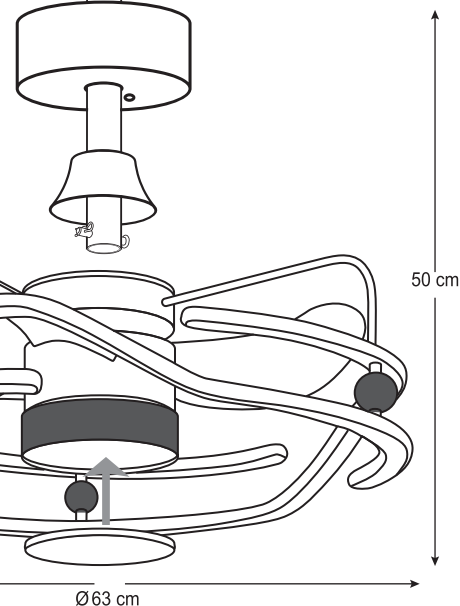
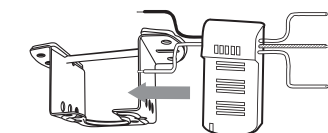
### Mod. ALISON - 125W



**ALISON**  
BLANCO/NEGRO - WHITE/BLACK  
Ref.: F-1060



= ALTO RENDIMIENTO  
HIGH PERFORMANCE  
= HASTA 69% AHORRO ENERGÍA  
UP TO 69% ENERGY SAVING



#### PRECAUTIONS:

Always disconnect the main power switch before starting installation work. In some countries electrical installation work can only be done by a professional electrician. Contact local authorities to find out what your case is. Different materials require different types of hardware. Always choose hardware and plugs that are especially suitable for the material. Do not disassemble the product. Do not immerse in water. Cleaning: Use a damp cloth, never detergents

#### VORSICHTSMASSNAHMEN:

Trennen Sie vor Beginn der Installationsarbeiten immer den Hauptschalter vom Stromnetz. In einigen Ländern dürfen elektrische Installationsarbeiten nur von einem professionellen Elektriker durchgeführt werden. Wenden Sie sich an die örtlichen Behörden, um herauszufinden, was bei Ihnen der Fall ist. Verschiedene Materialien erfordern verschiedene Arten von Beschlägen. Wählen Sie immer speziell für das Material geeignete Beschläge und Stecker. Nehmen Sie das Produkt nicht auseinander. Nicht in Wasser eintauchen. Reinigung: Verwenden Sie ein feuchtes Tuch, niemals Reinigungsmittel.

#### PRÉCAUTIONS :

Toujours débrancher l'interrupteur principal avant de commencer les travaux d'installation. Dans certains pays, les travaux d'installation électrique ne peuvent être effectués que par un électricien professionnel. Contactez les autorités locales pour connaître votre cas. Différents matériaux nécessitent différents types de matériel. Choisissez toujours du matériel et des fiches spécialement adaptés au matériau. Ne démontez pas le produit. Ne pas immerger dans l'eau. Nettoyage : Utiliser un chiffon humide, jamais de détergents.

#### PRECAUCIONES:

Desconecta siempre el interruptor general de electricidad antes de iniciar los trabajos de instalación. En algunos países los trabajos de instalación eléctrica sólo puede realizarlos un electricista profesional. Contacta con las autoridades locales para averiguar cuál es tu caso. Distintos materiales requieren distintos tipos de herrajes. Escoge siempre herrajes y tacos que sean especialmente adecuados al material. No desmontes el producto. No sumergir en agua. Limpieza: Utiliza un paño humedecido, nunca detergents.

#### PRECAUZIONI:

Spegner sempre l'interruttore principale prima di iniziare i lavori di installazione. In alcuni paesi i lavori di installazione elettrica possono essere eseguiti solo da un elettricista professionista. Contattate le vostre autorità locali per scoprire se questo è il caso per voi. Materiali diversi richiedono diversi tipi di hardware. Scegliere sempre raccordi e tappi particolarmente adatti al materiale. Non smontare il prodotto. Non immergere in acqua. Pulizia: Usare un panno umido, mai detergenti.

#### PRECAUÇÕES:

Desligar sempre o interruptor de alimentação principal antes de iniciar os trabalhos de instalação. Em alguns países, os trabalhos de instalação eléctrica só podem ser realizados por um electricista profissional. Contacte as suas autoridades locais para saber se este é o seu caso. Diferentes materiais requerem diferentes tipos de hardware. Escolher sempre acessórios e fichas que sejam especialmente adequados para o material. Não mergulhar na água. Limpeza: Utilizar um pano húmido, nunca detergents.



Fabricado en China

Importado por: BEL AIR HOME - CIF: B-98209794

C/ Roselló, 7 - Bajo - 03010 Alicante - Spain



# RADIO FREQUENCY FAN REMOTE CONTROL INSTRUCTIONS

- (E) INSTRUCCIONES DEL CONTROL REMOTO DEL VENTILADOR POR RADIOFRECUENCIA  
 (D) FUNKFERNBEDIENUNG FÜR VENTILATOREN ANLEITUNG  
 (F) INSTRUCTIONS POUR LA TÉLÉCOMMANDE DE VENTILATEUR À RADIOFRÉQUENCE  
 (I) ISTRUZIONI PER IL TELECOMANDO DEL VENTILATORE A RADIOFREQUENZA  
 (P) INSTRUÇÕES DE CONTROLO REMOTO DO VENTILADOR DE RADIOFREQUÊNCIA



1. Todo OFF  
 2. Luz ON/OFF  
 3. Rotación Verano  
 4. Rotación inversa  
 5. Modo Ahorro  
 6. Ventilador OFF  
 7. Velocidad ventilador, 1 débil, 6 fuerte  
 8. Temporizador 1, 2, 4h.

1. Alles aus  
 2. Licht EIN/AUS  
 3. Sommer-Rotation  
 4. Umgekehrte Drehung  
 5. Sparmodus  
 6. Lüfter aus  
 7. Gebläsestufe, 1 niedrig, 6 hoch  
 8. Zeitschaltuhr 1, 2, 4h.

1. Tous désactivés  
 2. Lumière ON/OFF  
 3. Rotation d'été  
 4. Rotation inverse  
 5. Mode économie  
 6. Ventilateur OFF  
 7. Vitesse ventilateur, 1 basse, 6 haute  
 8. Minuterie 1, 2, 4h.t

1. All OFF  
 2. Light ON/OFF  
 3. Summer Rotation  
 4. Reverse rotation  
 5. Saving Mode  
 6. Fan OFF  
 7. Fan speed, 1 low, 6 high  
 8. Timer 1, 2, 4h.

1. Todos desligados  
 2. Luz ON/OFF  
 3. Rotação de Verão  
 4. Rotação inversa  
 5. Modo de poupança  
 6. Ventilador OFF  
 7. Velocidade ventilador, 1 baixa, 6 alta  
 8. Temporizador 1, 2, 4h.

1. Tutto OFF  
 2. Luce ON/OFF  
 3. Rotazione estiva  
 4. Rotazione inversa  
 5. Modalità di risparmio  
 6. Ventola spenta  
 7. Velocità ventola, 1 bassa, 6 alta  
 8. Timer 1, 2, 4h.



ALTA EFICIENZA  
 FINO AL 69% DI RISPARMIO ENERGETICO  
 ALTA EFICIÊNCIA  
 ATÉ 69% DE POUANÇA DE ENERGIA  
 HAUTE PERFORMANCE  
 JUSQU'À 69% D'ÉCONOMIE D'ÉNERGIE  
 HOHE LEISTUNG  
 BIS ZU 69% ENERGIEEINSPARUNG

AJUSTE DE VELOCIDAD SPEED SETTING	ALTO/ HIGH		MEDIO/MEDIUM		BAJO/LOW	
	6	5	4	3	2	1
FLUJO AIRE/AIR FLOW	4100 m <sup>3</sup> /h.	3800 m <sup>3</sup> /h.	3300 m <sup>3</sup> /h.	2900 m <sup>3</sup> /h.	2400 m <sup>3</sup> /h.	2150 m <sup>3</sup> /h.
CONSUMO/CONSUM	30 W	24.5 W	18 W	11 W	8 W	3.4 W
RPM	380 rpm	330 rpm	290 rpm	260 rpm	220 rpm	180 rpm
NIVEL DE SONIDO/SOUND LEVEL	45dB	42dB	37dB	33dB	29dB	25dB

FLUJO DE AIRE EN METROS CÚBICOS POR HORA (m<sup>3</sup>/h) / AIRFLOW IN CUBIC METERS PER HOUR (m<sup>3</sup>/h)  
 PORTATA D'ARIA IN METRI CUBICI ALL'ORA (m<sup>3</sup>/h) / FLUXO DE AR EM METROS CÚBICOS POR HORA (m<sup>3</sup>/h)  
 DÉBIT D'AIR EN MÉTRES CUBIQUES PAR HEURE (m<sup>3</sup>/h) / LUFTSTROM IN KUBIKMETERN PRO STUNDE (m<sup>3</sup>/h)

## IMPORTANT:

1. Code pairing: Turn on the power and immediately press the three keys of "Fan stop - light on/off - Fan stop" after hearing the sound of "BEEP" (three keys are completed within 5 seconds). When the two sounds of "BEEP, BEEP" are heard, the code matching is successful.

2. If the remote control cannot be effectively controlled: please check the battery, and remove the battery if it is not in use for a long time.

1. Emparejamiento de códigos: Encienda el aparato y pulse inmediatamente las tres teclas de "Parada del ventilador - Encendido/apagado de la luz - Parada del ventilador" después de escuchar el sonido de "BEEP" (las tres teclas se completan en 5 segundos). Cuando se escuchan los dos sonidos de "BEEP, BEEP", el emparejamiento de códigos es exitoso.

2. Si el mando a distancia no se puede controlar eficazmente: por favor, compruebe la pila, y retire la pila si no se utiliza durante mucho tiempo.

1. Code-Kopplung: Schalten Sie das Gerät ein und drücken Sie sofort die drei Tasten "Ventilatorstopp - Licht ein/aus - Ventilatorstopp", nachdem Sie den Ton "BEEP" gehört haben (drei Tasten innerhalb von 5 Sekunden). Wenn die beiden Geräusche von "BEEP, BEEP" zu hören sind, ist der Codeabgleich erfolgreich.

2. Wenn sich die Fernbedienung nicht effektiv steuern lässt: Überprüfen Sie die Batterie und nehmen Sie sie heraus, wenn sie längere Zeit nicht benutzt wird.

1. Appariement des codes : Mettez l'appareil sous tension et appuyez immédiatement sur les trois touches "Arrêt du ventilateur - Lumière allumée/éteinte - Arrêt du ventilateur" après avoir entendu le son "BEEP" (les trois touches doivent être appuyées dans les 5 secondes). Lorsque les deux sons de "BEEP, BEEP" sont entendus, la correspondance des codes est réussie.

2. Si la télécommande ne peut pas être contrôlée efficacement : vérifiez la pile et retirez-la si vous ne l'utilisez pas pendant une longue période.

1. Abbinamento del codice: Accendere l'apparecchio e premere immediatamente i tre tasti "Fan Stop - Light On/Off - Fan Stop" dopo aver sentito il suono "BEEP" (tutti e tre i tasti vengono completati entro 5 secondi). Quando si sentono entrambi i suoni "BEEP, BEEP", l'accoppiamento del codice è riuscito.

2. Se il telecomando non può essere controllato efficacemente: si prega di controllare la batteria, e rimuovere la batteria se non viene utilizzata per molto tempo.

1. Emparelhamento de código: Ligue o aparelho e prima imediatamente as três teclas "Fan Stop - Light On/Off - Fan Stop" após ouvir o som "BEEP" (todas as três teclas são completadas dentro de 5 segundos). Quando ambos os sons "BEEP, BEEP" são ouvidos, o emparelhamento do código é bem sucedido.

2. se o comando à distância não puder ser controlado eficazmente: verifique a bateria, e retire a bateria se esta não for utilizada durante muito tempo.



Fabricado en China

Importado por: BEL AIR HOME - CIF: B-98209794

C/ Roselló, 7 - Bajo - 03010 Alicante - Spain