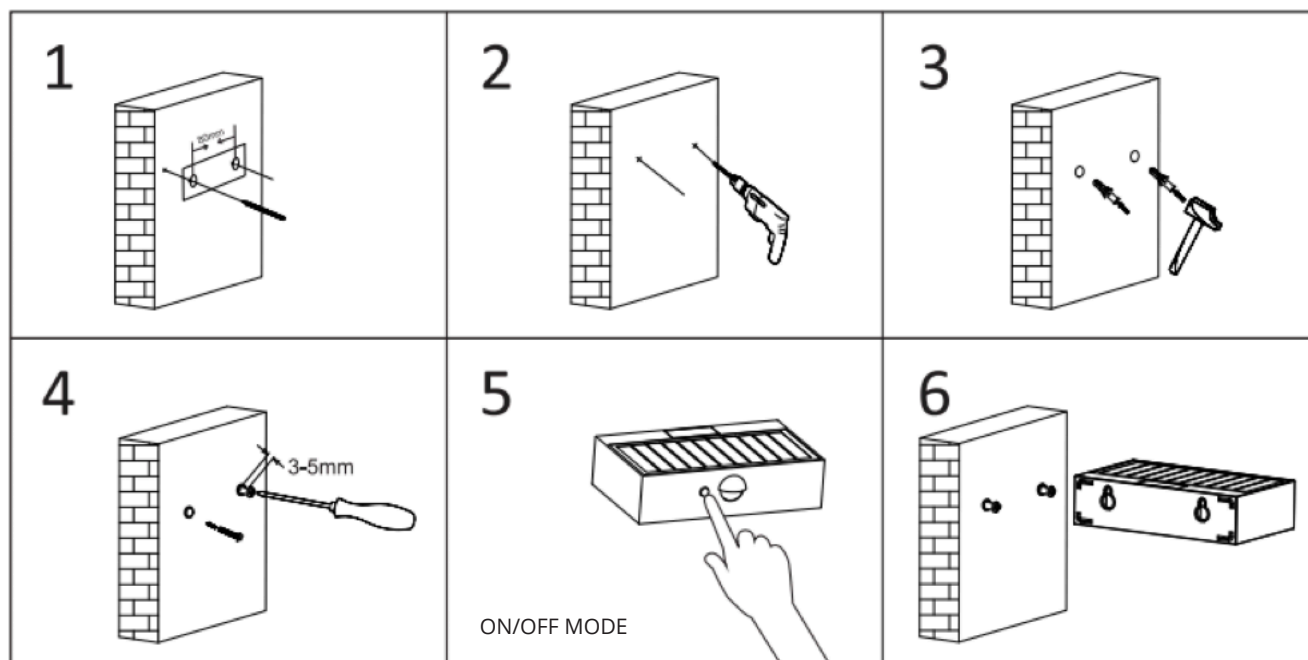


MANUAL DE INSTRUÇÕES SANDOVAL

LUMIT®

REF. A21060309AA | A21060309BB

[PT]



INFORMAÇÕES GERAIS DE SEGURANÇA

> Para reduzir o risco de morte, lesão pessoal, fogo, choque elétrico, queda de peças, cortes/queimaduras e outros perigos, ler todos os avisos e instruções incluídos na caixa do aparelho assim como todas as respectivas etiquetas.

> Antes de instalar ou fazer manutenção deste equipamento, siga as instruções deste manual. Para uma instalação residencial, se não tiver certeza de conseguir fazer a instalação ou manutenção da luminária, consulte um técnico licenciado e qualificado.

> **NÃO INSTALE O PRODUTO SE O MESMO ESTIVER DANIFICADO**

> Para evitar ferimentos ou danos na montagem deste produto, certifique-se de que os condutores e parafusos estão seguros antes de conectar a energia.

> Crianças pequenas devem ser supervisionadas para garantir que não brinquem com este produto.

> Manuseie a instalação com cuidado para evitar quaisquer danos ou quebras.

> Para a instalação selecione um local adequado longe de líquidos e perigos. Certifique-se de que a conexão não entra em contato com materiais ou superfícies corrosivas, produtos químicos, etc.

> Desligue a energia e deixe arrefecer antes de limpar a luminária. Para limpar, utilize um pano limpo e húmido. Nunca mergulhe o aparelho em água.

> Substituição e manutenção da luminária: desconecte a alimentação e deixe a conexão esfriar antes de limpar ou recolocar.

INSTRUÇÕES DE INSTALAÇÃO

- ① Use o cartão de medida para marcar a posição dos furos (altura de instalação recomendada de 2-4m).
- ② Faça 2 furos ($\varnothing 6$ mm, profundidade 50 mm) com espaçamento de 80 mm.
- ③ Fixe as buchas nos furos.
- ④ Fixe os parafusos nas buchas e deixe que os parafusos fiquem ligeiramente salientes cerca de 3-5 mm.
- ⑤ Ligue a luminária e defina o modo de trabalho desejado.
- ⑥ Pendure a luminária nos parafusos para fixá-la na parede.

IMPORTANTE

1. Esta é uma luminária de energia solar, instale-a num local onde possa obter bastante luz solar.
2. O tempo de iluminação depende da duração da luz solar e do modo de trabalho.
3. Durante o dia, a luminária pode carregar as baterias solares, mesmo estando desligada.
4. Não coloque a bateria no lixo doméstico para evitar explosão.
5. A luminária está equipada com uma bateria interna, que pode ser substituída.
6. A fonte de luz e o dispositivo de comando separado podem ser removidos por pessoa qualificada sem danos permanentes à luminária.

MANUAL DE INSTRUÇÕES SANDOVAL

LUMIT®

REF. A21060309AA | A21060309BB

[PT]

ESPECIFICAÇÕES | Especificaciones | Specifications

Qt. Luz (Lúmens) <i>Lumens</i>	350lm	Ângulo <i>Ángulo Beam Angle</i>	140° - 70°
Potência <i>Potencia Power</i>	3W	Tempo de Carregamento <i>Tiempo de Carga Charging Time</i>	5-6h (sol forte para carregar totalmente) <i>(sol fuerte para cargar completamente) (strong sun to fully charge)</i>
Pot. Equivalente <i>Pot. Equivalente Equivalent power</i>	30W	Tempo de Iluminação <i>Tiempo de Iluminación Lighting Time</i>	35h
LEDs	SMD2835*21PCS	Altura de Instalação <i>Altura de instalación Installation Height</i>	≤ 4m
Bateria de Lítio <i>Lithium battery</i>	18650 3,7 1200mAh 4,44Wh	Área Iluminada <i>Lighting Area</i>	50m2
Painel Solar <i>Solar Panel</i>	DC5,5 1,15W	Material	ABS+PC (Anti UV)
Sensor PIR	120° / 6m	Temperatura funcionamento <i>Temperatura de funcionamiento Operating temperature</i>	-20° a +50°C
Índice Proteção	IP65	Temperatura Armazenamento <i>Temperatura de Almacenamiento Storage Temperature</i>	0°C a +45°C
Dimensão <i>Dimensiones Size</i>	137,6 x 90,4 x 35,4mm		

MODOS FUNCIONAMENTO



LIGAR/DESLIGAR/Alternar modo de trabalho

1. Pressione o botão pela primeira vez, a luz superior pisca uma vez, a lâmpada entra no Modo A.
2. Pressione o botão pela segunda vez, a luz superior pisca duas vezes, a lâmpada entra no Modo B.
3. Pressione o botão pela terceira vez, a luz superior pisca 3 vezes, a lâmpada apaga.



A - MODO SENSOR | MODO DE SENSOR | SENSOR MODE

A luminária, quando detecta movimento à noite numa distância ≤6m, acende com brilho total, (luz superior e inferior ligadas) depois o brilho diminui após 10 segundos sem movimento.



B - MODO SENSOR | MODO DE SENSOR | SENSOR MODE

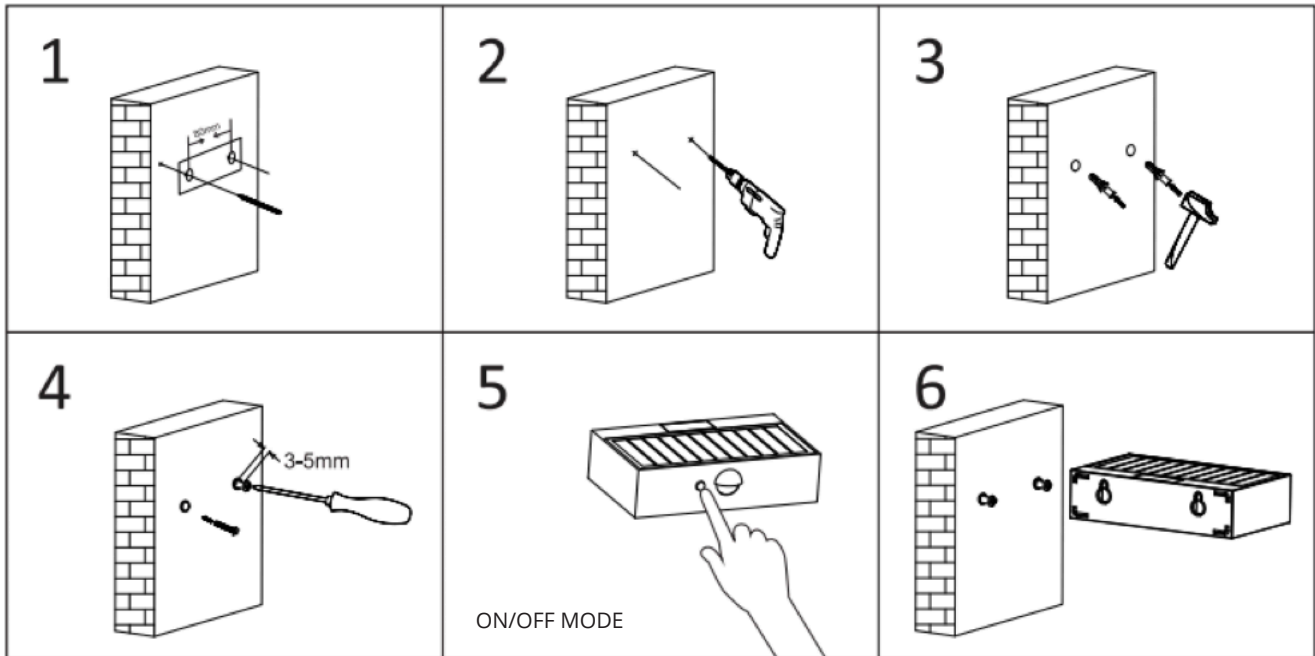
Acende automaticamente o brilho total (luz superior e inferior) quando é detetado movimento e após 10s sem detetar movimento, desliga a luz inferior e diminui o brilho da luz superior.

MANUAL DE INSTRUCCIONES SANDOVAL

LUMIT®

REF. A21060309AA | A21060309BB

[ES]



INFORMACIONES GENERALES DE SEGURIDAD

- > Para reducir el riesgo de muerte, lesiones personales, incendios, descargas eléctricas, caídas de piezas, cortes / quemaduras y otros peligros, lea todas las advertencias e instrucciones incluidas con la caja del aparato, así como todas las etiquetas.
- > Antes de instalar o mantener este equipo, siga las instrucciones de este manual. Para una instalación residencial, si no está seguro de instalar o mantener la luminaria, consulte a un técnico autorizado y calificado.
- > **NO INSTALE EL PRODUCTO SI EL MISMO ESTÁ DAÑADO**
- > Para evitar lesiones o daños al ensamblaje de este producto, asegúrese de que los conductores y los tornillos estén seguros antes de conectar la alimentación.
- > Los niños pequeños deben ser supervisados para asegurarse de que no jueguen con este producto.
- > Maneje la instalación con cuidado para evitar daños o roturas.
- > Para la instalación, seleccione una ubicación adecuada, lejos de líquidos y peligros. Asegúrese de que la conexión no entre en contacto con materiales o superficies corrosivas, productos químicos, etc.
- > Apague la alimentación y deje que se enfríe antes de limpiarla. Para limpiar, use un paño limpio y húmedo. Nunca sumerja el aparato en agua.
- > Sustitución y manutención de la lámpara: desconecte la alimentación y deje la conexión enfriar antes de limpiar o recolocar.

INSTRUCCIONES DE INSTALACIÓN

- ① Utilice la tarjeta de medidas para marcar la posición de los agujeros.
- ② Taladre 2 orificios ($\varnothing 6$ mm, profundidad 50 mm) con una separación de 80 mm.
- ③ Fije los casquillos en los agujeros.
- ④ Fije los tornillos en los anclajes y deje que los tornillos sobresalgan ligeramente unos 3-5 mm.
- ⑤ Encienda la lámpara y configure el modo de trabajo deseado
- ⑥ Cuelgue la lámpara de los tornillos para fijarla en la pared.

IMPORTANTE

Asegúrese de que:

1. Esta es una lámpara de energía solar, instálela en un lugar donde pueda recibir mucha luz solar.
2. El tiempo de iluminación depende de la duración de la luz solar y del modo de trabajo.
3. Durante el día, la luminaria puede cargar las baterías solares, incluso cuando está apagada.
4. No arroje la batería a la basura doméstica para evitar explosiones.
5. La luminaria está equipada con una batería interna que se puede reemplazar.
6. Una persona calificada puede retirar la fuente de luz y el dispositivo de control independiente sin causar daños permanentes a la luminaria.

MANUAL DE INSTRUCCIONES SANDOVAL

LUMIT®

REF. A21060309AA | A21060309BB

[ES]

ESPECIFICAÇÕES | Especificaciones | Specifications

Qt. Luz (Lúmens) <i>Lumens</i>	350lm	Ângulo <i>Ângulo Beam Angle</i>	140° - 70°
Potência <i>Potencia Power</i>	3W	Tempo de Carregamento <i>Tiempo de Carga Charging Time</i>	5-6h (sol forte para carregar totalmente) <i>(sol fuerte para cargar completamente) (strong sun to fully charge)</i>
Pot. Equivalente <i>Pot. Equivalente Equivalent power</i>	30W	Tempo de Iluminação <i>Tiempo de Iluminación Lighting Time</i>	35h
LEDs	SMD2835*21PCS	Altura de Instalação <i>Altura de instalación Installation Height</i>	≤ 4m
Bateria de Lítio <i>Lithium battery</i>	18650 3,7 1200mAh 4,44Wh	Área Iluminada <i>Lighting Area</i>	50m2
Painel Solar <i>Solar Panel</i>	DC5,5 1,15W	Material	ABS+PC (Anti UV)
Sensor PIR	120° / 6m	Temperatura funcionamento <i>Temperatura de funcionamiento Operating temperature</i>	-20° a +50°C
Índice Proteção	IP65	Temperatura Armazenamento <i>Temperatura de Almacenamiento Storage Temperature</i>	-0°C a +45°C
Dimensão <i>Dimensiones Size</i>	137,6 x 90,4 x 35,4mm		

MODOS DE OPERACIÓN



Encendido/apagado/cambiar modo de trabajo

1. Pulsa el botón por primera vez, la luz superior parpadea una vez, la lámpara pasa al Modo A.
2. Presione el botón por segunda vez, la luz superior parpadea dos veces y la lámpara ingresa al modo B.
3. Presione el botón por tercera vez, la luz superior parpadea 3 veces y la lámpara se apaga.



A - MODO SENSOR | MODO DE SENSOR | SENSOR MODE

La luminaria, cuando detecta movimiento por la noche a una distancia de ≤6m, se enciende a máxima luminosidad (luz superior e inferior) luego la luminosidad disminuye después de 10 segundos sin movimiento.



B - MODO SENSOR | MODO DE SENSOR | SENSOR MODE

Enciende automáticamente el brillo máximo (luces superior e inferior) cuando se detecta movimiento y después de 10 segundos sin detectar movimiento, apaga la luz inferior y reduce el brillo de la luz superior.

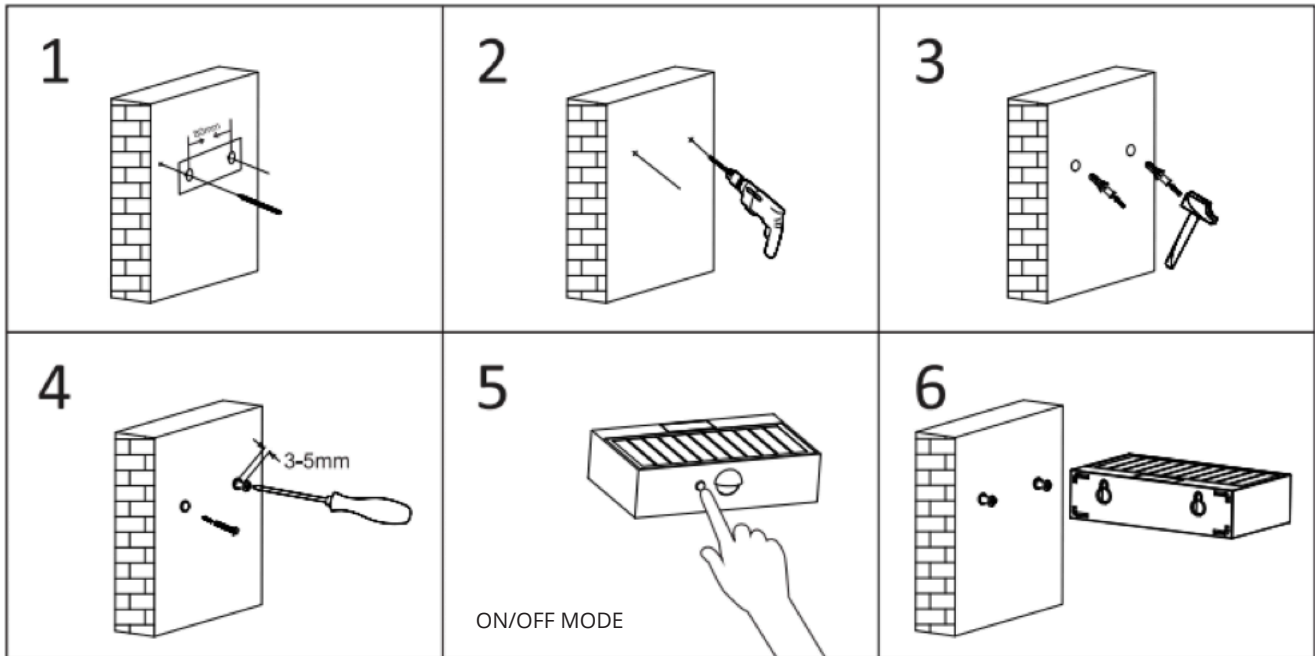
INSTRUCTION MANUAL

SANDOVAL

LUMIT®

REF. A21060309AA | A21060309BB

[EN]



GENERAL SAFETY INFORMATION

- > To reduce the risk of death, personal injury, fire, electric shock, falling parts, cuts / burns and other hazards, read all warnings and instructions included with the appliance box as well as all labels.
- > Before installing or maintaining this equipment, follow the instructions in this manual. For a residential installation, if you are unsure whether to install or maintain the luminaire, consult a licensed and qualified technician.
- > **DO NOT INSTALL THE PRODUCT IF THE SAME IS DAMAGED**
- > To prevent injury or damage to the assembly of this product, make sure the conductors and screws are secure before connecting the power.
- > Young children should be supervised to ensure that they do not play with this product.
- > Handle the installation carefully to avoid any damage or breakage.
- > For installation, select an appropriate location away from liquids and hazards. Make sure that the connection does not come into contact with corrosive materials or surfaces, chemicals, etc.
- > Turn off the power and let it cool before cleaning. To clean, use a clean, damp cloth. Never immerse the appliance in water.
- > Lamp replacement and maintenance: disconnect power and allow fitting to cool down before cleaning or replacing.
- > Check that the supply voltage is correct compared to the informative label of the luminaire.

INSTALLATION INSTRUCTIONS

- ① Use the measurement card to mark the position of the holes
- ② Drill 2 holes ($\varnothing 6$ mm, depth 50 mm) spaced 80 mm apart.
- ③ Fix the bushings in the holes.
- ④ Fix the screws in the anchors and allow the screws to protrude slightly by about 3-5 mm.
- ⑤ Turn on the lamp and set desired work mode.
- ⑥ Hang the lamp on the screws to fix it on the wall.

IMPORTANT

Ensure that:

1. This is a solar energy lamp, please install it in a place where it can get plenty of sunlight.
2. Lighting time depends on the duration of sunlight and working mode.
3. During the day, the luminaire can charge the solar batteries, even when it is turned off.
4. Do not put the battery in household waste to avoid explosion.
5. The luminaire is equipped with an internal battery, which can be replaced.
6. The light source and separate control device can be removed by a qualified person without permanent damage to the luminaire.

INSTRUCTION MANUAL

SANDOVAL

LUMIT®

REF. A21060309AA | A21060309BB

[EN]

SPECIFICATIONS

Qt. Luz (Lúmens) <i>Lumens</i>	350lm	Ângulo <i>Ângulo Detection</i>	140° - 70°
Potência <i>Potencia Power</i>	3W	Tempo de Carregamento <i>Tiempo de Carga Charging Time</i>	5-6h (sol forte para carregar totalmente)
Pot. Equivalente <i>Pot. Equivalente Equivalent power</i>	30W	Tempo de Iluminação <i>Tiempo de Iluminación Lighting Time</i>	35h
LEDs	SMD2835*21PCS	Altura de Instalação <i>Altura de instalación Installation Height</i>	≤ 4m
Bateria de Lítio <i>Lithium battery</i>	18650 3,7 1200mAh 4,44Wh	Área Iluminada <i>Lighting Area</i>	50m2
Painel Solar <i>Solar Panel</i>	DC5,5 1,15W	Material	ABS+PC (Anti UV)
Sensor PIR	120° / 6m (distância de detecção)	Dimensão <i>Dimensiones Size</i>	137,6 x 90,4 x 35,4mm
Índice Proteção	IP65	Temperatura Armazenamento	-0°C a +45°C
Temperatura funcionamento	-20° a +50°C		

OPERATION MODES



ON/OFF/Switch working mode

1. Press the button for the first time, the top light flashes once, the lamp enters Mode A.
2. Press the button for the second time, the top light flashes twice, the lamp enters B Mode.
3. Press the button for the third time, the top light flashes 3 times, the lamp goes out.



A - MODO SENSOR | MODO DE SENSOR | SENSOR MODE

The luminaire, when it detects movement at night at a distance of ≤6m, turns on at full brightness, (top and bottom light) then the brightness decreases after 10 seconds without movement.



B - MODO SENSOR | MODO DE SENSOR | SENSOR MODE

It automatically turns on full brightness (top and bottom lights) when movement is detected and after 10s without detecting movement, it turns off the bottom light and reduces the brightness of the top light.