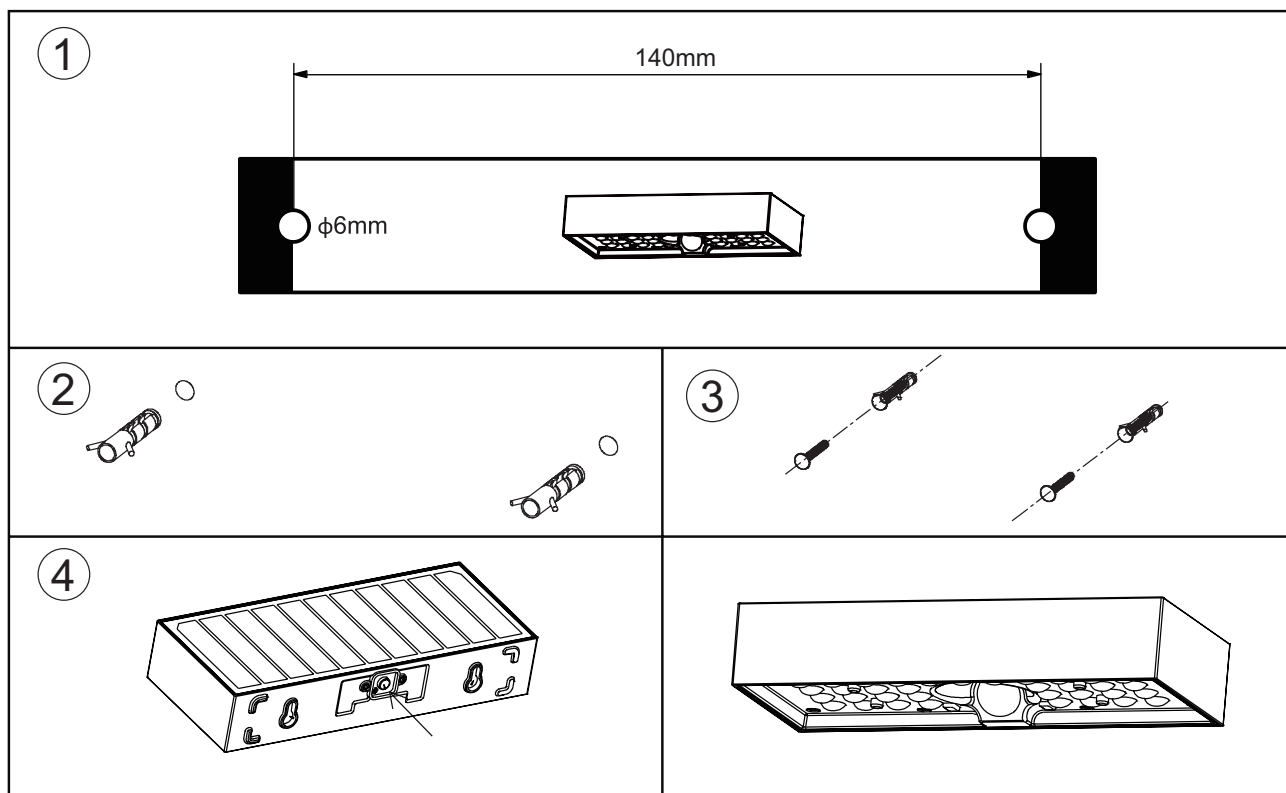


# MANUAL DE INSTRUÇÕES SANDOVAL

# LUMIT®

REF. A21060601A | A21060601B | A21060609A | A21060609B

[ PT ]



## INFORMAÇÕES GERAIS DE SEGURANÇA

> Para reduzir o risco de morte, lesão pessoal, fogo, choque elétrico, queda de peças, cortes/queimaduras e outros perigos, ler todos os avisos e instruções incluídos na caixa do aparelho assim como todas as respectivas etiquetas.

> Antes de instalar ou fazer manutenção deste equipamento, siga as instruções deste manual. Para uma instalação residencial, se não tiver certeza de conseguir fazer a instalação ou manutenção da luminária, consulte um técnico licenciado e qualificado.

> **NÃO INSTALE O PRODUTO SE O MESMO ESTIVER DANIFICADO**

> Para evitar ferimentos ou danos na montagem deste produto, certifique-se de que os condutores e parafusos estão seguros antes de conectar a energia.

> Crianças pequenas devem ser supervisionadas para garantir que não brinquem com este produto.

> Manuseie a instalação com cuidado para evitar quaisquer danos ou quebras.

> Para a instalação selecione um local adequado longe de líquidos e perigos. Certifique-se de que a conexão não entra em contato com materiais ou superfícies corrosivas, produtos químicos, etc.

> Desligue a energia e deixe arrefecer antes de limpar a luminária. Para limpar, utilize um pano limpo e húmido. Nunca mergulhe o aparelho em água.

> Substituição e manutenção da luminária: desconecte a alimentação e deixe a conexão esfriar antes de limpar ou recolocar.

## INSTRUÇÕES DE INSTALAÇÃO

- 1 Use o cartão de medida para marcar a posição dos furos (a altura de instalação recomendada é inferior a 4m).
- 2 Faça 2 furos ( $\phi 6$  mm, profundidade 50 mm) com espaçamento de 140 mm.
- 3 Fixe as buchas nos furos.
- 4 Fixe os parafusos nas buchas e deixe que os parafusos fiquem ligeiramente salientes cerca de 4 mm.
- 5 Ligue a luminária e defina o modo de trabalho desejado.
- 6 Pendure a luminária nos parafusos para fixá-la na parede.

## IMPORTANTE

1. Esta é uma luminária de energia solar, instale-a num local onde possa obter luz solar.
2. O tempo de iluminação depende da duração da luz solar e do modo de trabalho.
3. Durante o dia, a luminária pode carregar as baterias solares, mesmo estando desligada.
4. Não coloque a bateria com o lixo doméstico para evitar explosão.
5. A luminária está equipada com uma bateria interna, que pode ser substituída.
6. A fonte de luz e o dispositivo de comando separado podem ser removidos por pessoa qualificada sem danos permanentes à luminária.

# MANUAL DE INSTRUÇÕES

## SANDOVAL

REF. A21060601A | A21060601B | A21060609A | A21060609B

### ESPECIFICAÇÕES | Especificaciones | Specifications

<b>Qt. Luz (Lúmens)</b> <i>Lumens</i>	900lm	<b>Ângulo</b> <i>Ángulo   Beam Angle</i>	140° - 70°
<b>Potência</b> <i>Potencia   Power</i>	6W	<b>Tempo de Carregamento</b> <i>Tiempo de Carga   Charging Time</i>	8-10h (sol forte para carregar totalmente) <i>(sol fuerte para cargar completamente)   (strong sun to fully charge)</i>
<b>Pot. Equivalente</b> <i>Pot. Equivalente   Equivalent power</i>	60W	<b>Tempo de Iluminação</b> <i>Tiempo de Iluminación   Lighting Time</i>	Modo A - 4 noites   <i>noches   nights</i> Modo B - 2 noites   <i>noches   nights</i>
<b>LEDs</b>	SMD2835*35PCS	<b>Altura de Instalação</b> <i>Altura de instalación   Installation Height</i>	≤ 4m
<b>Bateria de Lítio</b> <i>Lithium battery</i>	18650 3,7V 3000mAh 11,1Wh	<b>Material</b>	ABS+PC (Anti UV)
<b>Painel Solar</b> <i>Solar Panel</i>	DC5,5V 2,8W	<b>Temperatura Armazenamento</b> <i>Temperatura de Almacenamiento   Storage Temperature</i>	0°C a +45°C
<b>Sensor PIR</b>	120° / 6m	<b>Temperatura funcionamento</b> <i>Temperatura de funcionamiento   Operating temperature</i>	-20° a +60°C
<b>Índice Proteção</b> <i>Protección del índice   Index Protection</i>	IP65	<b>Dimensão</b> <i>Dimensiones   Size</i>	230 x 97 x 42,7mm



Botão ON/OFF

#### LIGAR/DESLIGAR/Alternar modo de trabalho

1. Pressione o botão pela primeira vez, a luminária entra no Modo A.
2. Pressione o botão pela segunda vez, a luz pisca uma vez e a luminária entra no Modo B.
3. Pressione o botão pela terceira vez, a luminária apaga.

>30%

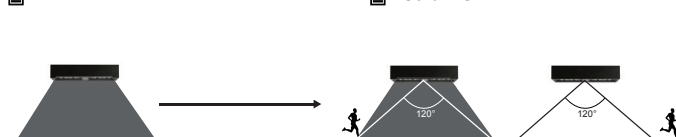


<30%



>30%

<30% / >5h



#### A - MODO SENSOR | MODO DE SENSOR | SENSOR MODE

##### Carga de bateria superior a 30%

A luminária acende à noite e, quando detecta movimento (numa distância ≤6m), passa para brilho total, depois o brilho diminui para 5% após 20 segundos sem movimento.

##### Carga de bateria inferior a 30%

A luminária, quando detecta movimento à noite numa distância ≤6m, acende com brilho total, desliga-se após 20 segundos sem movimento.

#### B - MODO LUZ PERMANENTE (MODO PADRÃO)

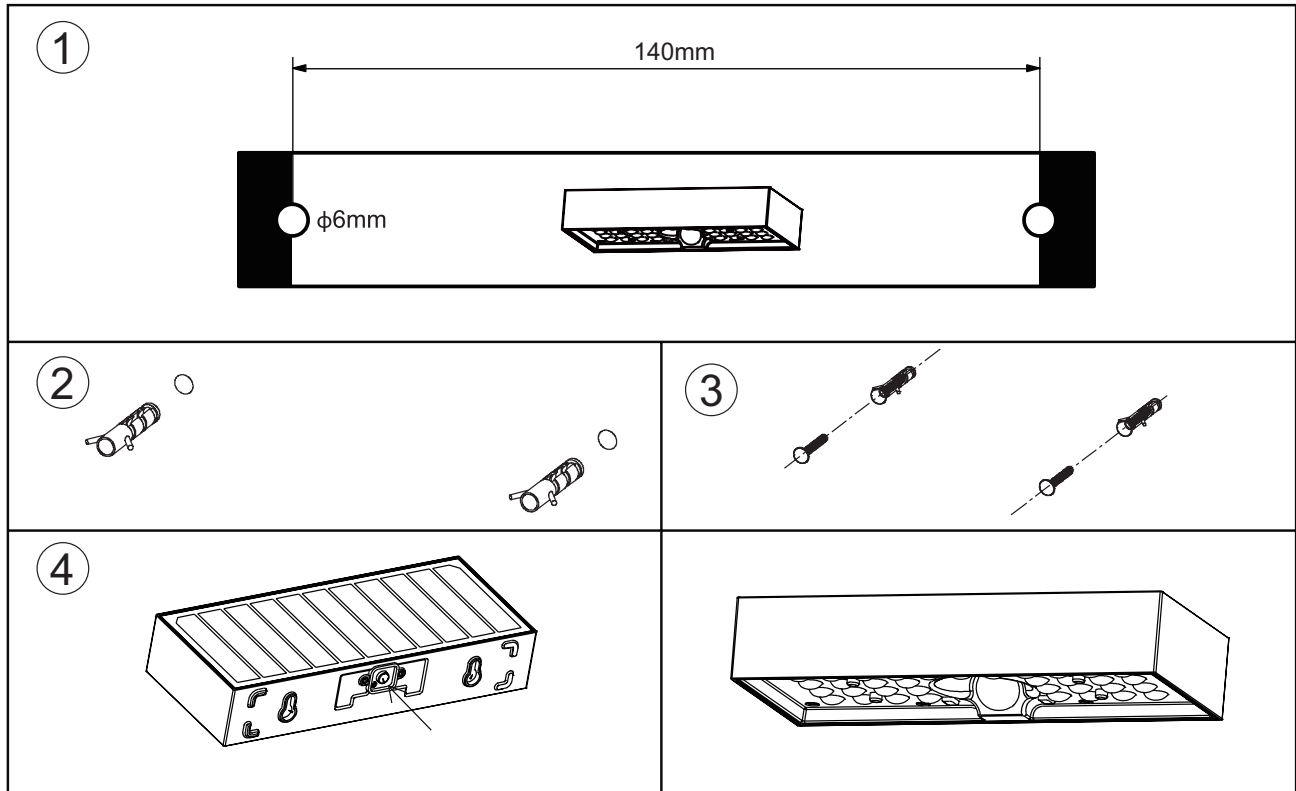
Acende automaticamente à noite e mantém 50% de brilho de forma contínua. Após 5h ou uma carga de bateria inferior a 30%, acende com o brilho total, quando detecta movimento e desliga após 20s sem movimento.

# MANUAL DE INSTRUCCIONES SANDOVAL

# LUMIT®

REF. A21060601A | A21060601B | A21060609A | A21060609B

[ ES ]



## INFORMACIONES GENERALES DE SEGURIDAD

- > Para reducir el riesgo de muerte, lesiones personales, incendios, descargas eléctricas, caídas de piezas, cortes / quemaduras y otros peligros, lea todas las advertencias e instrucciones incluidas con la caja del aparato, así como todas las etiquetas.
- > Antes de instalar o mantener este equipo, siga las instrucciones de este manual. Para una instalación residencial, si no está seguro de instalar o mantener la luminaria, consulte a un técnico autorizado y calificado.
- > **NO INSTALE EL PRODUCTO SI EL MISMO ESTÁ DAÑADO**
- > Para evitar lesiones o daños al ensamblaje de este producto, asegúrese de que los conductores y los tornillos estén seguros antes de conectar la alimentación.
- > Los niños pequeños deben ser supervisados para asegurarse de que no jueguen con este producto.
- > Maneje la instalación con cuidado para evitar daños o roturas.
- > Para la instalación, seleccione una ubicación adecuada, lejos de líquidos y peligros. Asegúrese de que la conexión no entre en contacto con materiales o superficies corrosivas, productos químicos, etc.
- > Apague la alimentación y deje que se enfríe antes de limpiarla. Para limpiar, use un paño limpio y húmedo. Nunca sumerja el aparato en agua.
- > Sustitución y mantenimiento de la bombilla: desconecte la alimentación y deje la conexión esfriar antes de limpiar o recolocar.
- > Compruebe que la tensión de la alimentación esté correcta en comparación con la etiqueta informativa de la luminaria.

## INSTRUCCIONES DE INSTALACIÓN

- 1 Utilice la tarjeta de medidas para marcar la posición de los agujeros.
- 2 Taladre 2 orificios ( $\phi 6$  mm, profundidad 50 mm) con una separación de 80 mm.
- 3 Fijar los tapones de expansión en los agujeros.
- 4 Fije los tornillos en los tapones de expansión y deje que los tornillos sobresalgan ligeramente entre 3 y 5 mm.
- 5 Encienda la lámpara y configure el modo de trabajo deseado.
- 6 Cuelga la lámpara de los tornillos para fijarla a la pared.

## IMPORTANTE

### Asegúrese de que:

1. La conexión es correcta. En caso de duda, consulte un técnico calificado.
2. Posición correcta del conector. En caso de duda, consulte un técnico calificado.

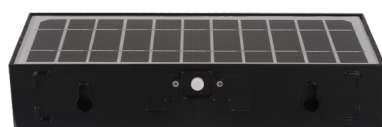
# MANUAL DE INSTRUÇÕES

## SANDOVAL

REF. A21060601A | A21060601B | A21060609A | A21060609B

### ESPECIFICAÇÕES | Especificaciones | Specifications

<b>Qt. Luz (Lúmens)</b> <i>Lumens</i>	900lm	<b>Ângulo</b> <i>Ângulo   Beam Angle</i>	140° - 70°
<b>Potência</b> <i>Potencia   Power</i>	6W	<b>Tempo de Carregamento</b> <i>Tiempo de Carga   Charging Time</i>	8-10h (sol forte para carregar totalmente) <i>(sol fuerte para cargar completamente)   (strong sun to fully charge)</i>
<b>Pot. Equivalente</b> <i>Pot. Equivalente   Equivalent power</i>	60W	<b>Tempo de Iluminação</b> <i>Tiempo de Iluminación   Lighting Time</i>	Modo A - 4 noites   <i>noches   nights</i> Modo B - 2 noites   <i>noches   nights</i>
<b>LEDs</b>	SMD2835*35PCS	<b>Altura de Instalação</b> <i>Altura de instalación   Installation Height</i>	≤ 4m
<b>Bateria de Lítio</b> <i>Lithium battery</i>	18650 3,7 3000mAh 11,1Wh	<b>Dimensão</b> <i>Dimensiones   Size</i>	230 x 97 x 42,7mm
<b>Painel Solar</b> <i>Solar Panel</i>	DC5,5V 2,8W	<b>Material</b>	ABS+PC (Anti UV)
<b>Sensor PIR</b>	120° / 6m	<b>Temperatura funcionamento</b> <i>Temperatura de funcionamiento   Operating temperature</i>	-20° a +60°C
<b>Índice Proteção</b> <i>Protección del índice   Index Protection</i>	IP65	<b>Temperatura Armazenamento</b> <i>Temperatura de Almacenamiento   Storage Temperature</i>	0°C a +45°C



Botão ON/OFF

Encendido/apagado/cambiar modo de trabajo

1. Presione el botón por primera vez, la luminaria ingresa al Modo A.
2. Presione el botón por segunda vez, la luz parpadea una vez y la lámpara ingresa al Modo B.
3. Presione el botón por tercera vez, la lámpara se apaga.

>30%

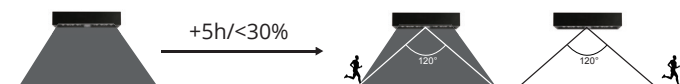


<30%



>30%

<30% / >5h



### A - MODO SENSOR | MODO DE SENSOR | SENSOR MODE

#### CARGA DE LA BATERÍA SUPERIOR AL 30%

La luminaria se enciende por la noche y, cuando detecta movimiento (a una distancia ≤6m), cambia a máxima luminosidad, luego la luminosidad disminuye al 5% después de 20 segundos sin movimiento.

#### CARGA DE LA BATERÍA INFERIOR AL 30%

La luminaria, cuando detecta movimiento por la noche a una distancia ≤6m, se enciende a máxima luminosidad, apagándose tras 20 segundos sin movimiento.

### B - MODO LUZ PERMANENTE (MODO PADRÃO)

Se enciende automáticamente por la noche y mantiene un 50% de brillo de forma continua. Después de 5 horas o una carga de batería inferior al 30%, se enciende a máximo brillo cuando detecta movimiento y se apaga después de 20 segundos sin movimiento.

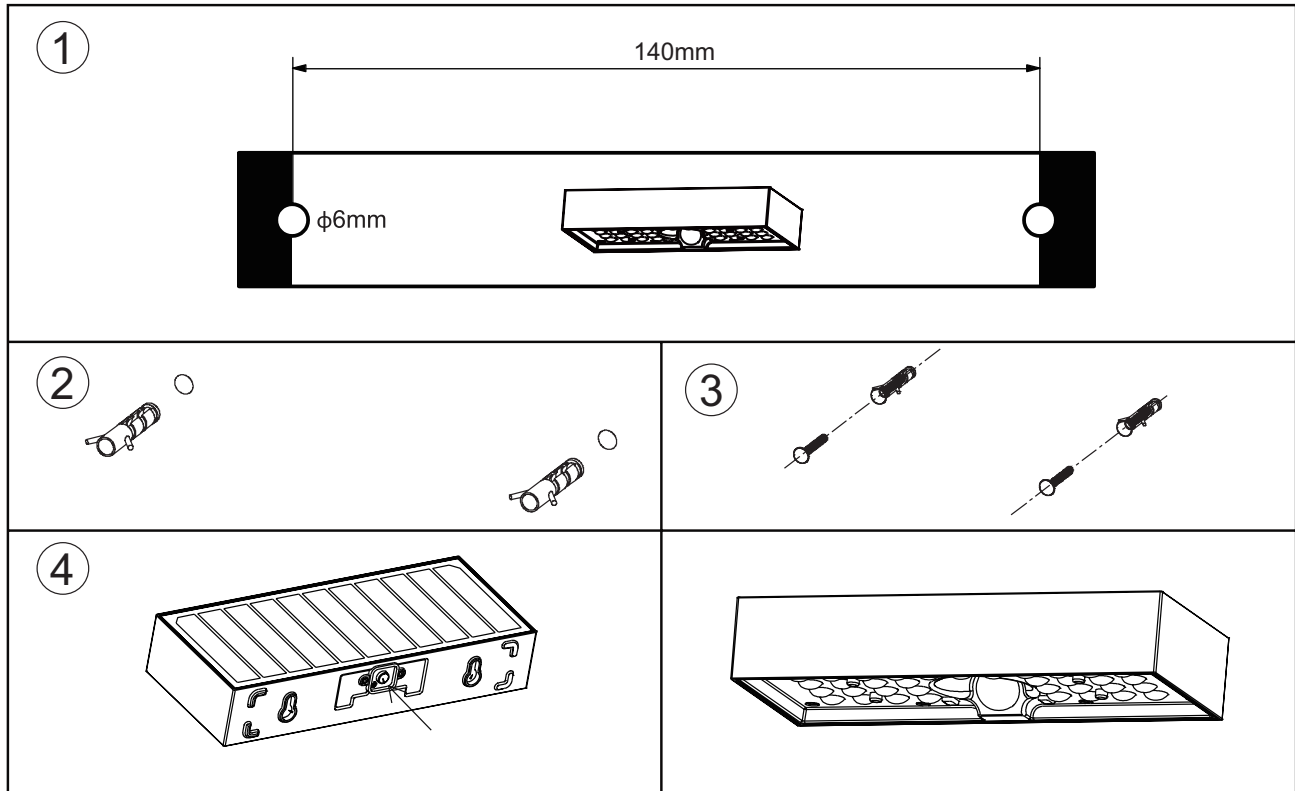
# INSTRUCTION MANUAL

## SANDOVAL

# LUMIT®

REF. A21060601A | A21060601B | A21060609A | A21060609B

[ EN ]



### GENERAL SAFETY INFORMATION

- > To reduce the risk of death, personal injury, fire, electric shock, falling parts, cuts / burns and other hazards, read all warnings and instructions included with the appliance box as well as all labels.
- > Before installing or maintaining this equipment, follow the instructions in this manual. For a residential installation, if you are unsure whether to install or maintain the luminaire, consult a licensed and qualified technician.
- > **DO NOT INSTALL THE PRODUCT IF THE SAME IS DAMAGED**
- > To prevent injury or damage to the assembly of this product, make sure the conductors and screws are secure before connecting the power.
- > Young children should be supervised to ensure that they do not play with this product.
- > Handle the installation carefully to avoid any damage or breakage.
- > For installation, select an appropriate location away from liquids and hazards. Make sure that the connection does not come into contact with corrosive materials or surfaces, chemicals, etc.
- > Turn off the power and let it cool before cleaning. To clean, use a clean, damp cloth. Never immerse the appliance in water.
- > Lamp replacement and maintenance: disconnect power and allow fitting to cool down before cleaning or replacing.
- > Check that the supply voltage is correct compared to the informative label of the luminaire.

### INSTALLATION INSTRUCTIONS

- 1 Please use the measure card to mark holes position.
- 2 Drill 2 holes(φ6mm, depth 50mm) with a spacing of 80mm.
- 3 Fix the expansion plugs in the holes.
- 4 Fix the screws into the expansion plugs, allow the screws to protrude slightly around 3-5mm.
- 5 Turn on the lamp and set desired work mode.
- 6 Hang the lamp on the screws to secure it to the wall.

### IMPORTANT

#### Ensure that:

1. Connections are correct. If in doubt, consult a qualified technician.
2. The connector is well placed. In case of doubt, consult a qualified technician.

# MANUAL DE INSTRUÇÕES

## SANDOVAL

REF. A21060601A | A21060601B | A21060609A | A21060609B

### ESPECIFICAÇÕES | Especificaciones | Specifications

<b>Qt. Luz (Lúmens)</b> <i>Lumens</i>	900lm	<b>Ângulo</b> <i>Ángulo   Beam Angle</i>	140° - 70°
<b>Potência</b> <i>Potencia   Power</i>	6W	<b>Tempo de Carregamento</b> <i>Tiempo de Carga   Charging Time</i>	8-10h (sol forte para carregar totalmente) <i>(sol fuerte para cargar completamente)   (strong sun to fully charge)</i>
<b>Pot. Equivalente</b> <i>Pot. Equivalente   Equivalent power</i>	60W	<b>Tempo de Iluminação</b> <i>Tiempo de Iluminación   Lighting Time</i>	Modo A - 4 noites   <i>noches   nights</i> Modo B - 2 noites   <i>noches   nights</i>
<b>LEDs</b>	SMD2835*35PCS	<b>Altura de Instalação</b> <i>Altura de instalación   Installation Height</i>	≤ 4m
<b>Bateria de Lítio</b> <i>Lithium battery</i>	18650 3,7 3000mAh 11,1Wh	<b>Dimensão</b> <i>Dimensiones   Size</i>	230 x 97 x 42,7mm
<b>Painel Solar</b> <i>Solar Panel</i>	DC5,5V 2,8W	<b>Material</b>	ABS+PC (Anti UV)
<b>Sensor PIR</b>	120° / 6m	<b>Temperatura funcionamento</b> <i>Temperatura de funcionamiento   Operating temperature</i>	-20° a +60°C
<b>Índice Proteção</b> <i>Protección del índice   Index Protection</i>	IP65	<b>Temperatura Armazenamento</b> <i>Temperatura de Almacenamiento   Storage Temperature</i>	0°C a +45°C



Botão ON/OFF

#### ON/OFF/Switch working mode

1. Press the button for the first time, the luminaire enters A Mode.
2. Press the button a second time, the light flashes once and the lamp enters B Mode.
3. Press the button for the third time, the lamp goes out.

>30%

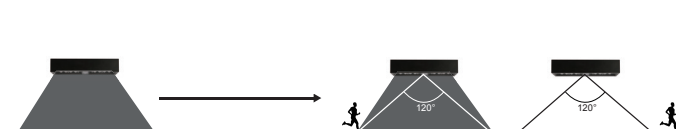


<30%



>30%

<30% / >5h



#### A - MODO SENSOR | MODO DE SENSOR | SENSOR MODE

##### BATTERY CHARGE GREATER THAN 30%

The luminaire turns on at night and, when it detects movement (at a distance ≤6m), it switches to full brightness, then the brightness decreases to 5% after 20 seconds of no movement.

##### BATTERY CHARGE LESS THAN 30%

The luminaire, when it detects movement at night at a distance of ≤6m, turns on at full brightness, turning off after 20 seconds without movement.

#### B - MODO LUZ PERMANENTE (MODO PADRÃO)

It turns on automatically at night and maintains 50% brightness continuously. After 5 hours or a battery charge of less than 30%, it turns on at full brightness when it detects movement and turns off after 20 seconds without movement.