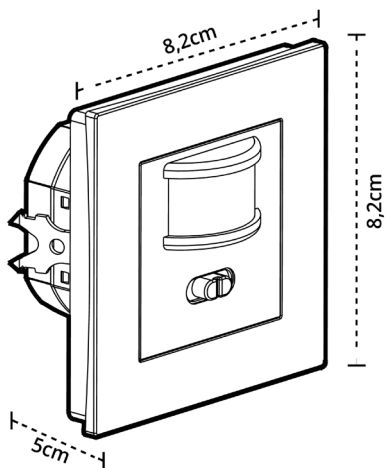




ARTIGO (REFERÊNCIA) <i>Producto   Product</i>	<b>S00602D01</b>
MODELO <i>Modelo   Model</i>	<b>ST02D</b>
SÉRIE <i>Serie   Family</i>	<b>MOVE VI</b>
TIPO <i>Tipo   Type</i>	<b>SENSOR DE MOVIMENTO</b> <i>Sensor de movimiento   Motion sensor</i>
TECNOLOGIA <i>Tecnología   Technology</i>	<b>INFRA-VERMELHOS</b> <i>Infrarrojo   Infrared</i>
CÓDIGO DE BARRAS <i>Código de barras   Barcode</i>	<b>5608409034197</b>

DIÂMETRO (D.) <i>Diámetro   Diameter</i>	--
ALTURA (A.) <i>Altura   Height</i>	<b>8,2cm</b>
COMPRIMENTO (C.) <i>Longitud   Length</i>	<b>8,2cm</b>
LARGURA (L.) <i>Ancho   Width</i>	<b>5cm</b>



## INFORMAÇÃO GERAL

*Información General | General Information*

Tipo de Montagem <i>Tipo de sensor   Sensor Type</i>	<b>Encastrado</b> <i>Empotrado   Recessed</i>
Local de Montagem <i>Tipo de sensor   Sensor Type</i>	<b>Parede (3 condutores)</b> <i>Pared (3 hilos)   Wall (3 wire line)</i>
Cor <i>Color</i>	<b>Branco</b> <i>Blanco   White</i>
Material	<b>Policarbonato (PC)</b> <i>Polycarbonato (PC)   Polycarbonate (PC)</i> <b>com protecção UV</b> <i>con protección UV   with UV protection</i>

## INFORMAÇÃO ELÉTRICA

*Información Eléctrica | Electrical Information*

Tensão <i>Voltaje   Voltage</i>	<b>220-240VAC</b>
Frequência <i>Frequency   Frequency</i>	<b>50/60Hz</b>
Consumo de Energia <i>Consumo de Energía   Power Consumption</i>	<b>0,5W</b>
Índice de Proteção <i>Índice de Protección   Protection Index</i>	<b>IP20</b>
Corrente Estipulada <i>Corriente nominal   Rated Current</i>	--

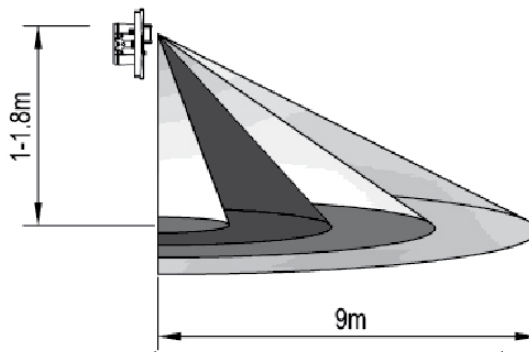
<b>Carga Máxima (W)</b> <i>Carga máxima (W)   Maximum Load (W)</i>	<b>220-240VAC</b>
<b>Lâmpada Incandescente</b> <i>Incandescente   Incandescent</i>	<b>500W</b>
<b>Lâmpada Fluorescente Compacta</b> <i>Fluorescente Compacta   Compact Fluorescent</i>	<b>200W</b>

# LUMIT<sup>®</sup>

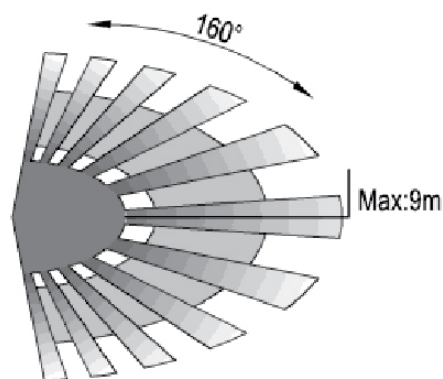
## INFORMAÇÃO DO SENSOR

Información de los Sensores | Sensor Information

<b>Altura de Instalação</b> <i>Altura de instalación   Installation Height</i>	1-1,8m
<b>Distância de Detecção</b> <i>Distancia de detección   Detection Distance</i>	9m max. (<24°C)
<b>Ângulo de Detecção</b> <i>Ángulo de cobertura   Detection Angle</i>	160°
<b>Velocidade de Detecção</b> <i>Velocidad de detección   Detection Speed</i>	0,6-1,5m/s
<b>Tempo de Atraso</b> <i>Tiempo de Retraso   Time Delay</i>	10s±3s a 7min.±2min.
<b>Luz Ambiente</b> <i>Luz Ambiente   Ambient Light</i>	<3-2000lux
<b>Humidade Relativa</b> <i>Humedad relativa   Relative humidity</i>	<93%RH
<b>Temperatura de Trabalho</b> <i>Temperatura de trabajo   Working Temperature</i>	-20~+40°C



Altura de Instalação  
*Altura de instalación | Installation Height*



Distância de Detecção  
*Distancia de detección | Detection Distance*

## REGULAÇÃO DO SENSOR

Información de los Sensores | Sensor Information

